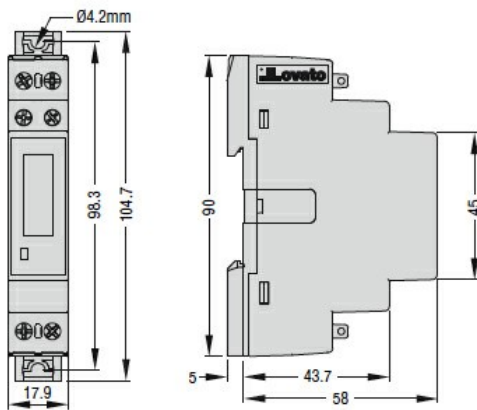




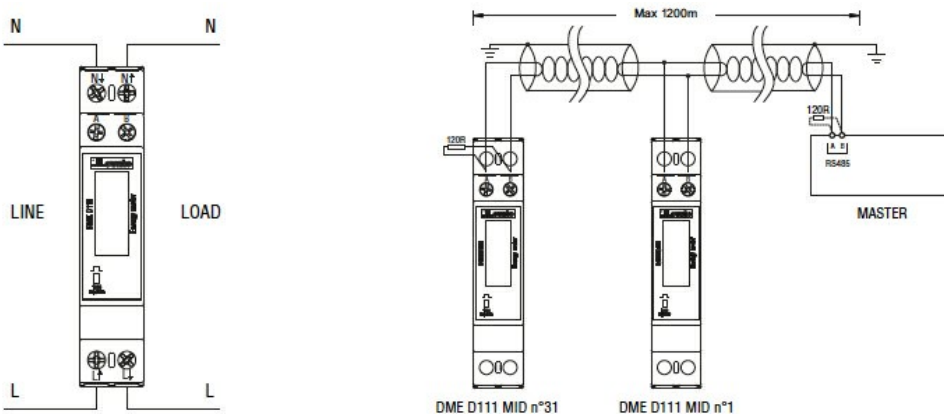
|  |   |                              |                            |
|--|---|------------------------------|----------------------------|
| Przeznaczenie produktu   | Jednofazowe liczniki energii DMED111MID |                              |                            |
| Seria produktu   | DMED111MID                              |                              |                            |
| Typ  | Jednofazowy                             |                              |                            |
| Szerokość w modułach DIN   | 1                                       |                              |                            |
| <b>Zasilanie pomocnicze <math>U_s</math></b>   |   |                              |                            |
| Częstotliwość robocza  | min.                                    | Hz                           | 50                         |
| Pobór mocy   | Maksymalny                              | VA                           | 7                          |
| Maksymalne rozproszenie mocy   |   | W                            | 0.45                       |
| <b>Wejścia pomiaru napięcia</b>  |   |                              |                            |
| Napięcie znamionowe ( $U_e$ )  | fazowe                                  | VAC                          | 230                        |
| Zakres napięcia roboczego  | fazowe                                  | VAC                          | 184...264                  |
| Typ podłączenia  | Bezpośrednio                            |                              |                            |
| <b>Prąd</b>  |   |                              |                            |
| Maksymalny wg IEC ( $I_{max}$ )  |   | A                            | 40                         |
| Minimalny wg IEC ( $I_{min}$ )   |   | A                            | 0.25                       |
| znamionowy wg IEC ( $I_{ref-Ib}$ )   |   | A                            | 5                          |
| Rozruchu wg IEC ( $I_{st}$ )   |   | mA                           | 20                         |
| Naliczania ( $I_{tr}$ )  |   | A                            | 0.5                        |
| <b>Dokładność</b>  |   |                              |                            |
| Warunki pomiarowe ( $T +23^{\circ}C \pm 1^{\circ}C$ / Wzgl. wilgotność $45 \pm 15\%$ w.w.) | energia czynna                          | Klasa B (EN/BS 50470-3)      |                            |
|  | energia bierna                          | Klasa 2 (PN-EN IEC 62053-23) |                            |
| <b>Interfejs szeregowy RS485</b>   |   |                              |                            |
| Prędkość przesyłu danych   |   | bps                          | Programowalna 1200...38400 |
| <b>Izolacja</b>  |   |                              |                            |
| Znamionowe napięcie izolacji $U_i$ IEC/EN  |   | V                            | 250                        |
| Znamionowe napięcie udarowe $U_{imp}$  |   | kV                           | 6                          |
| Próba napięciem sieci  |   | kV                           | 4                          |
| <b>Właściwości mechaniczne</b>   |   |                              |                            |
| Materiał obudowy   | Poliamid                                |                              |                            |
| Typ zacisków   | Stałe                                   |                              |                            |
| Przekrój poprzeczny przewodu   | min.                                    | mm <sup>2</sup>              | 1.5                        |
|  | maks.                                   | mm <sup>2</sup>              | 10                         |
|  | min.                                    | AWG                          | 16                         |
|  | maks.                                   | AWG                          | 6                          |
| Moment dokręcania maks.  |   |                              |                            |

|                                     |                         |           |
|-------------------------------------|-------------------------|-----------|
|                                     | Nm                      | 1.5       |
|                                     | lbin                    | 14        |
| Montaż                              |                         | Szyna DIN |
| Masa                                | g                       | 90        |
| <b>Warunki otoczenia</b>            |                         |           |
| Temperatura                         | Temperatura pracy       |           |
|                                     | min.                    | °C -25    |
|                                     | maks.                   | °C +70    |
|                                     | Temperatura składowania |           |
|                                     | min.                    | °C -25    |
|                                     | maks.                   | °C +70    |
| Wilgotność względna                 | %                       | <80       |
| Maksymalny stopień zanieczyszczenia |                         | 2         |
| Środowisko mechaniczne              |                         | Klasa M1  |
| Środowisko magnetyczne              |                         | Klasa E1  |

**Wymiary**



**Schemat połączeń elektrycznych**



**Certyfikaty i zgodność**

Zgodność

EN50470-1  
EN50470-3  
TR 50579

Certyfikaty

MID (modulo B + D)  
RCM

**Klasyfikacja ETIM**

ETIM 8,0

EC001506 -  
Licznik energii  
elektrycznej