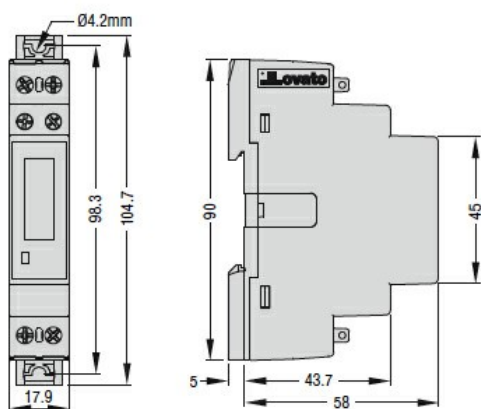




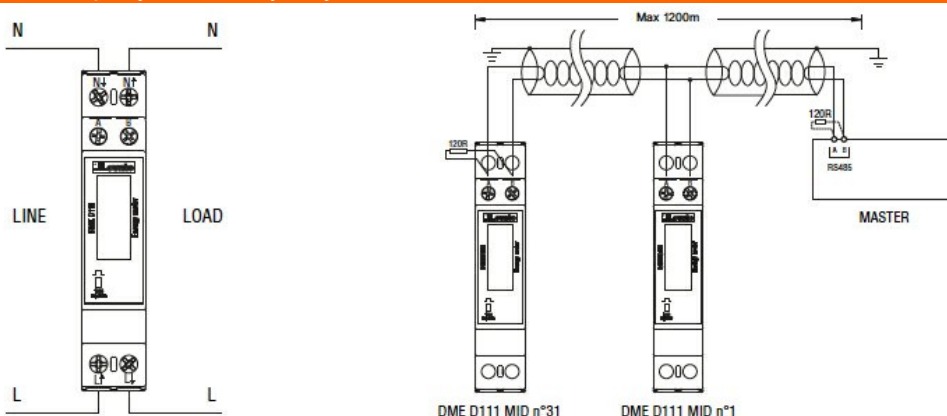
Przeznaczenie produktu	Jednofazowe liczniki energii		
Seria produktu	DMED111MID7		
Typ	Jednofazowy		
Szerokość w modułach DIN	1		
Zasilanie pomocnicze U_s			
Częstotliwość robocza	min.	Hz	50
Pobór mocy	Maksymalny	VA	7
Maksymalne rozproszenie mocy		W	0.45
Wejścia pomiaru napięcia			
Napięcie znamionowe (U_e)	fazowe	VAC	230
Zakres napięcia roboczego	fazowe	VAC	184...264
Typ podłączenia	Bezpośrednio		
Prąd			
Maksymalny wg IEC (I_{max})		A	40
Minimalny wg IEC (I_{min})		A	0.25
znamionowy wg IEC (I_{ref-Ib})		A	5
Rozruchu wg IEC (I_{st})		mA	20
Naliczania (I_{tr})		A	0.5
Dokładność			
Warunki pomiarowe ($T +23^{\circ}C \pm 1^{\circ}C$ / Wzgl. wilgotność $45 \pm 15\%$ w.w.)	energia czynna	Klasa B (EN/BS 50470-3)	
	energia bierna	Klasa 2 (PN-EN IEC 62053-23)	
Interfejs szeregowy RS485			
Prędkość przesyłu danych		bps	Programowalna 1200...38400
Izolacja			
Znamionowe napięcie izolacji U_i IEC/EN		V	250
Znamionowe napięcie udarowe U_{imp}		kV	6
Próba napięciem sieci		kV	4
Właściwości mechaniczne			
Materiał obudowy	Poliamid		
Typ zacisków	Stałe		
Przekrój poprzeczny przewodu	min.	mm ²	1.5
	maks.	mm ²	10
	min.	AWG	16
	maks.	AWG	6
Moment dokręcania maks.			

	Nm	1.5
	lbin	14
Montaż		Szyna DIN
Masa	g	90
Warunki otoczenia		
Temperatura		
Temperatura pracy		
	min.	°C -25
	maks.	°C +70
Temperatura składowania		
	min.	°C -25
	maks.	°C +70
Wilgotność względna	%	<80
Maksymalny stopień zanieczyszczenia		2
Środowisko mechaniczne		Klasa M1
Środowisko magnetyczne		Klasa E1

Wymiary



Schemat połączeń elektrycznych



Certyfikaty i zgodność

Zgodność

EN50470-1

EN50470-3

TR 50579

Certyfikaty

MID (modulo B + D)

RCM

Klasyfikacja ETIM

ETIM 8,0

EC001506 -
Licznik energii
elektrycznej