



Przeznaczenie produktu

Seria produktu

Typ

Automatyczne ładowarki akumulatorów BCG
Jednofazowa automatyczna ładowarka akumulatorów z 1 poziomem ładowania do akumulatorów kwasowo-ołowiowych, obsługowych i bezobsługowych

Zasilanie

Napięcie znamionowe Us

| | | |
|-------|-----|----------|
| min. | VAC | 110 |
| maks. | VAC | 240 ±10% |

Częstotliwość robocza

| | | |
|-------|----|---------|
| min. | Hz | 50 ±10% |
| maks. | Hz | 60 ±10% |

Pobór mocy

| | | |
|------------|----|-----|
| Maksymalny | VA | 284 |
| Maksymalny | W | 290 |

Bezpiecznik wewnętrzny

| | |
|---|-----|
| A | 6.3 |
|---|-----|

Cykl ładowania

Normy referencyjne

IEC62368-1

Typ akumulatora

bezobsługowe i obsługowe akumulatory kwasowo-ołowiowe

Napięcie akumulatora

| | |
|-----|----|
| VDC | 12 |
|-----|----|

Napięcie ładowania (Uc)

in pos. V1:13.8;
V2:13.5

Skok

| | |
|------|------|
| % Uc | +4.4 |
|------|------|

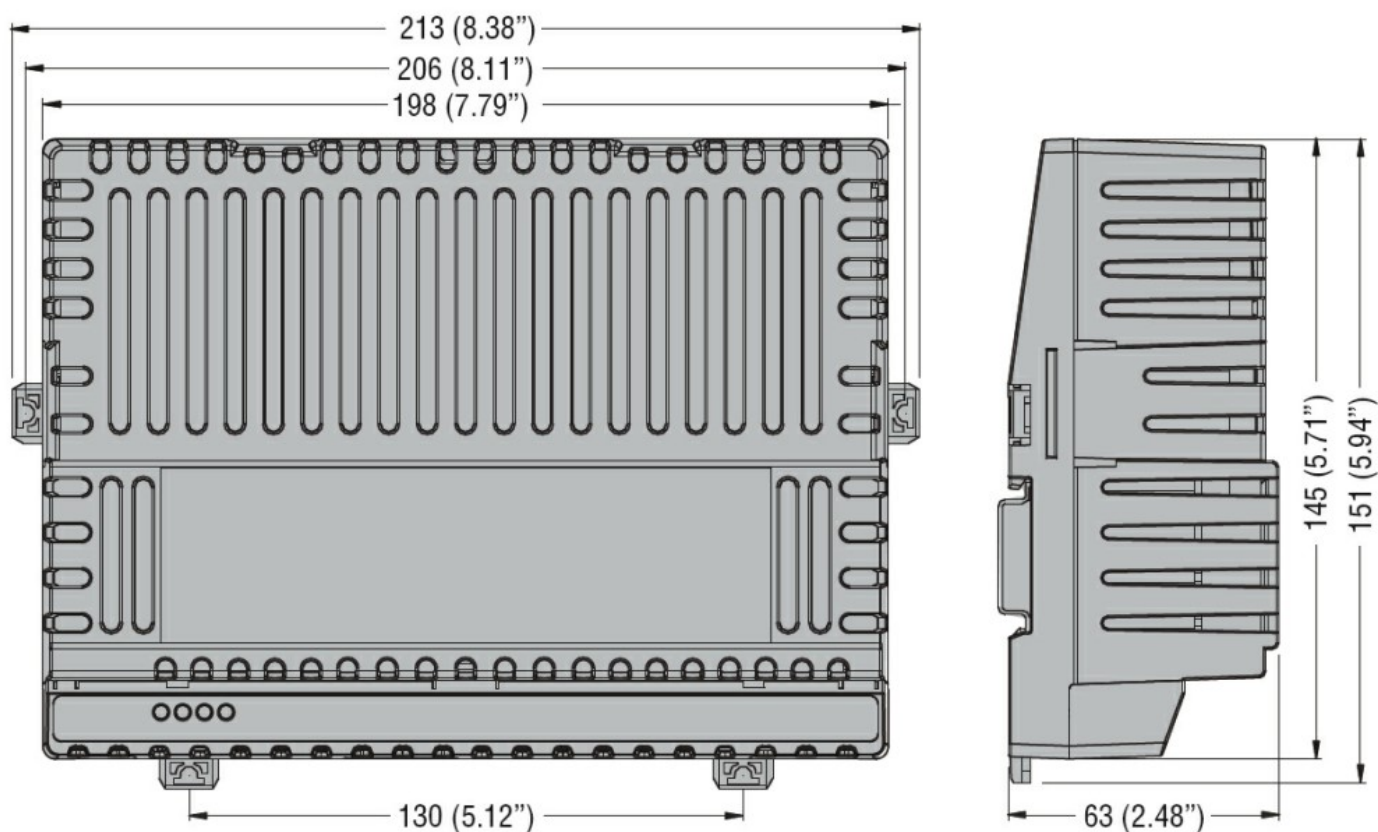
Prąd ładowania (Ic)

| | |
|---|----|
| A | 12 |
|---|----|

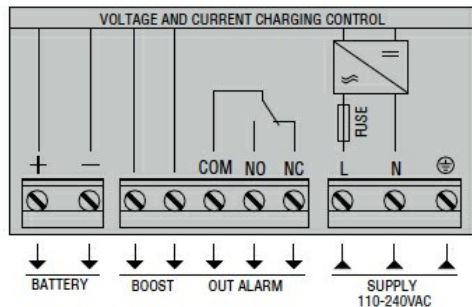
Regulacja prądu ładowania

| | |
|------|-----------|
| % Ic | 20 do 100 |
|------|-----------|

| | | | |
|--|---|-------|--------|
| Zabezpieczenia | Bezpiecznik na wejściu sieci; Blokada ładowania przy: zwarceniu na zaciskach akumulatora, odwrotnej polaryzacji akumulatora, zbyt niskim napięciu akumulatora, przeciążeniu wyjścia | | |
| Wskaźniki | | | |
| Wskaźnik LED stanu pracy | Yes | | |
| Wskaźnik LED odwróconej biegunowości akumulatora | Yes | | |
| Obwód wyjścia alarmowego | | | |
| Typ wyjścia | 1 przekaźnik | | |
| Pojemność znamionowa | 5A 30VDC | | |
| Właściwości mechaniczne | | | |
| Materiał obudowy | Internal panel mounting | | |
| Typ zacisków | Stałe | | |
| Montaż | Szyna DIN 35 mm lub montaż śrubowy | | |
| Masa | g | 710 | |
| Warunki otoczenia | | | |
| Temperatura | | | |
| Temperatura pracy | | min. | °C -30 |
| | | maks. | °C +55 |
| Temperatura składowania | | min. | °C -30 |
| | | maks. | °C +80 |
| Stopień ochrony | IP20 | | |
| Wymiary | | | |



Schemat połączeń elektrycznych



Certyfikaty i zgodność

Zgodność

CSA C22.2 n°60950-1

IEC/EN/BS 61000-6-2

IEC/EN/BS 61000-6-3

IEC/EN/BS 62368-1

UL 60950-1

Certyfikaty

cURus

EAC

Klasyfikacja ETIM

ETIM 8,0

EC000359 -
Uniwersalna
ładowarka
akumulatora