



| | |
|------------------------|---|
| Przeznaczenie produktu | Automatyczne ładowarki akumulatorów BCF |
| Seria produktu | Jednofazowa automatyczna ładowarka akumulatorów z 1 poziomem ładowania do akumulatorów kwasowo-ołowiowych, obsługowych i bezobsługowych |
| Typ | |

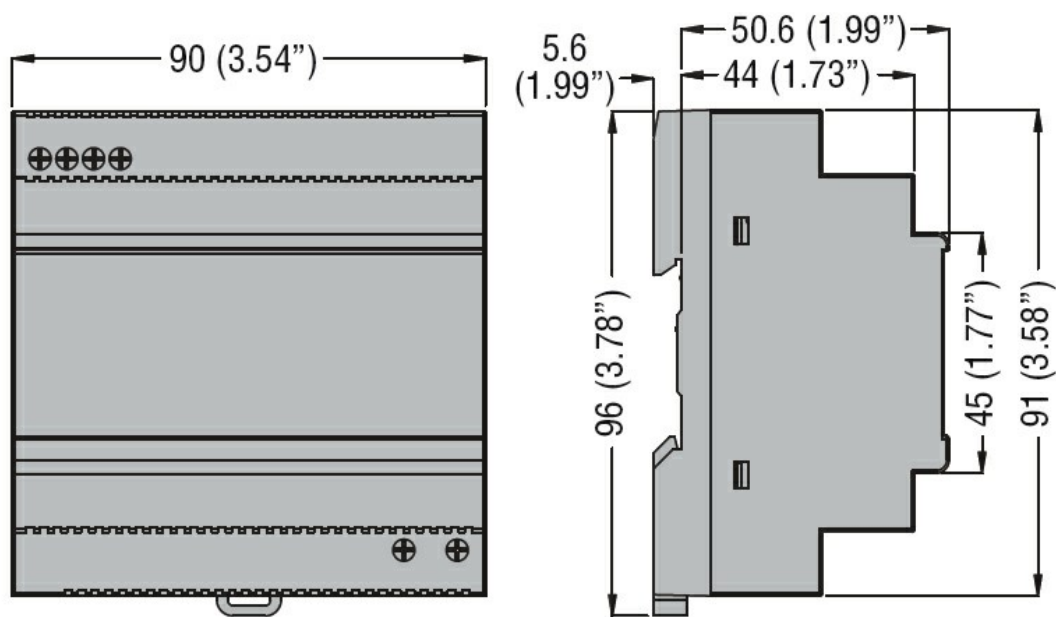
Zasilanie

| | | | |
|------------------------------|------------|-----|----------|
| Napięcie znamionowe Us | min. | VAC | 100 |
| | maks. | VAC | 240 ±10% |
| <hr/> | | | |
| Częstotliwość robocza | min. | Hz | 50 ±5% |
| | maks. | Hz | 60 ±5% |
| <hr/> | | | |
| Pobór mocy | Maksymalny | VA | 150 |
| | Maksymalny | W | 70 |
| Maksymalne rozproszenie mocy | | W | 9 |
| Bezpiecznik wewnętrzny | | A | 2 |

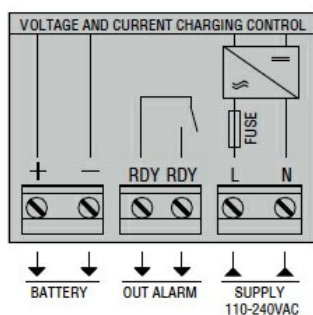
Cykl ładowania

| | | |
|---------------------------|------|------------------|
| Normy referencyjne | | IEC62368-1 |
| Typ akumulatora | | kwasowo-ołowiowy |
| Napięcie akumulatora | VDC | 12 |
| Napięcie ładowania (Uc) | | 13.6 VDC |
| Prąd ładowania (Ic) | A | 4.5 |
| Regulacja prądu ładowania | % Ic | Stałe |

| | | | |
|--|---|-----|-----|
| Zabezpieczenia | Bezpiecznik na wejściu sieci; Blokada ładowania przy: zwarceniu na zaciskach akumulatora, odwrotnej polaryzacji akumulatora, zbyt niskim napięciu akumulatora, przeciążeniu wyjścia | | |
| Wskaźniki | | | |
| Wskaźnik LED odwróconej biegunowości akumulatora | Yes | | |
| Obwód wyjścia alarmowego | | | |
| Typ wyjścia | 1 przekaźnik | | |
| Pojemność znamionowa | AC1: 3A 250VAC | | |
| Właściwości mechaniczne | | | |
| Materiał obudowy | Modular DIN rail mounting | | |
| Typ zacisków | Stałe | | |
| Montaż | Szyna DIN 35 mm lub montaż śrubowy | | |
| Masa | g | 332 | |
| Warunki otoczenia | | | |
| Temperatura | | | |
| Temperatura pracy | | | |
| | min. | °C | -40 |
| | maks. | °C | +51 |
| Temperatura składowania | | | |
| | min. | °C | -40 |
| | maks. | °C | +85 |
| Stopień ochrony | IP20 | | |
| Wymiary | | | |



Schemat połączeń elektrycznych



Certyfikaty i zgodność

Zgodność

IEC/EN/BS 60100-6-2

IEC/EN/BS 61000-6-3

IEC/EN/BS 62368-1

Certyfikaty

cURus

EAC

Klasyfikacja ETIM

ETIM 8,0

EC000359 -
Uniwersalna
ładowarka
akumulatora