

Przeznaczenie produktu				Łączniki krzywkowe
Seria produktu				GN315
Charakterystyka ogólna				
Schemat przełączenia				19 - Przełącznik dwubiegunowy, do silników Dahlandera, 0-1-2
N° of elements				4
Rodzaj montażu				U - wersja do montażu tablicowego z czarnym pokrętle
Właściwości styków				
Znamionowe napięcie izolacji U_i	IEC/EN	V	690	
	UL/CSA	V	600	
Znamionowe napięcie udarowe U_{imp}		kV	8	
Prąd cieplny umowny I_{th}	IEC/EN	A	315	
	UL/CSA	A	255	
Znamionowe napięcie robocze		V	690	
Znamionowe napięcie udarowe		kV	6	
Maksymalna wartość bezpiecznika (gG) do ochrony zwarciowej I_n	10 kA	A	315	
	15 kA	A	315	
Prąd udarowy wytrzymywany I_{cw}		1 s	A	5200
Prąd roboczy I_e IEC/EN				
AC1/AC21A		A	315	
Znamionowa moc robocza w AC				
Trójfazowy AC3	220/230 V	kW	37	
	380/440 V	kW	55	
	500/690 V	kW	69	
Jednofazowy AC3	110 V	kW	11	
	220/230 V	kW	22	
	380/440 V	kW	30	
Znamionowy prąd roboczy w DC				
DC21A	48 V	A	200	
	60 V	A	200	
	110 V	A	35	
	220 V	A	2.5	
	440 V	A	0.9	
Rozproszenie mocy				W 64.5
Właściwości mechaniczne				
Zacisk śrubowy				M10
Moment obrotowy dokręcania zacisków maks.				Nm 10
Rozmiar przewodu				

AWG - Przewód sztywny	maks.	AWG	1XMCM350
AWG - Przewód elastyczny	maks.	AWG	1XMCM350
Przekrój przewodu (IEC) - Przewód elastyczny	maks.	mm ²	1X185
Przekrój przewodu (IEC) - Przewód sztywny	maks.	mm ²	1X185
Trwałość mechaniczna		cycles	2X10 ⁵

Dane techniczne UL

Sterowanie bezpośrednie silnika (UL/CSA-DOL)
dla trójfazowego silnika

120 V	HP	30
240 V	HP	50
480 V	HP	100
600 V	HP	75

dla jednofazowego silnika

120 V	HP	15
240 V	HP	30

Warunki otoczenia

Temperatura

Temperatura pracy

min.	°C	-25
maks.	°C	+55

Temperatura składowania

min.	°C	-40
maks.	°C	+70

Odporność i zabezpieczenie

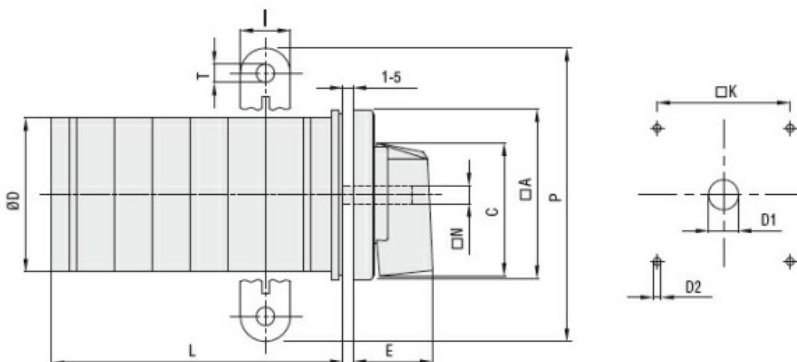
Stopień ochrony IP od frontu

IP40

Stopień ochrony IP zacisków

IP00

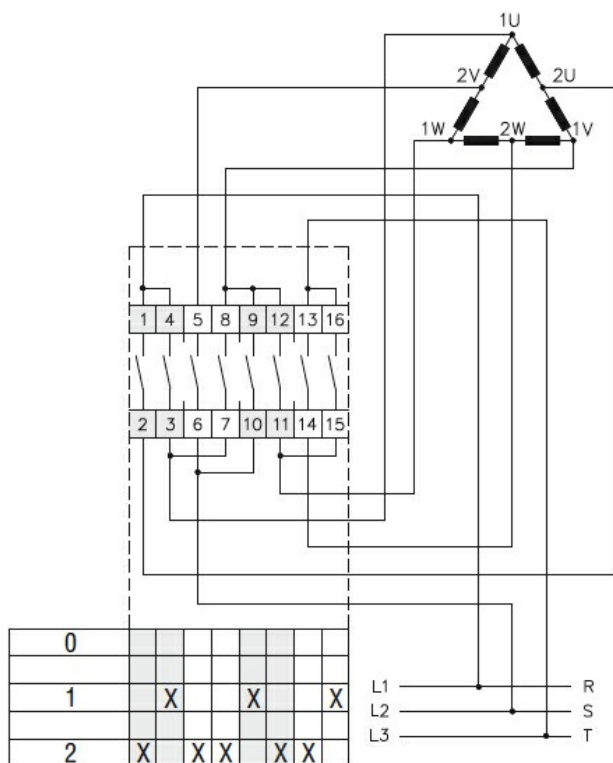
Wymiary



Series	Dimensions											L Number of elements ①											
	□A	C	ØD	ØD1	ØD2	E	I	□K	□N	P	ØT	1	2	3	4	5	6	7	8	9	10	11	12
GN200	132	104	120	16	5.3	56	20	104	10	140	10.5	77	107	136	166	196	226	284	314	343	373	402	432
GN315	132	104	120	16	5.3	56	20	104	10	145	10.5	77	107	136	166	196	226	284	314	343	373	402	432

① For devices with 6 or more elements please consult Technical support, see contact details on inside front cover.

Schemat połączeń elektrycznych



Certyfikaty i zgodność

Zgodność

IEC/EN/BS 60947-1
IEC/EN/BS 60947-3
IEC/EN/BS 60947-5-1
UL60947-4-1

Certyfikaty

UR

Klasyfikacja ETIM

ETIM 8,0

EC001029 -
Przełącznik,
kompletny