



Mierniki tablicowe z ekranem LCD, do rozbudowy DMG800 3F + N

Przeznaczenie produktu

Seria produktu

Typ

**Zasilanie pomocnicze Us**

Pomocnicze znamionowe napięcie zasilania AC VAC 100...440

Pomocnicze znamionowe napięcie zasilania DC VDC 110...250

Zakres pomocniczego napięcia roboczego

AC

min. VAC 90  
maks. VAC 484

DC

min. VDC 93.5  
maks. VDC 300

Częstotliwość robocza

min. Hz 45  
maks. Hz 66

Pobór mocy

Maksymalny VA 3.9

Maksymalne rozproszenie mocy

W 3.4

**Wejścia pomiaru napięcia**

Napięcie znamionowe (Ue)

międzyfazowe VAC 690  
fazowe VAC 400

Zakres napięcia roboczego

międzyfazowe VAC 20...830  
fazowe VAC 10...480

Częstotliwość robocza wejść napięciowych

min. Hz 45  
maks. Hz 66

Metoda pomiaru napięcia

True RMS

Typ podłączenia

Układy jednofazowe, dwufazowe, trójfazowe zrównoważone i trójfazowe z przewodem neutralnym lub bez

**Wejścia prądowe**

Prąd znamionowy (Ie) A 1A/5A

Zakres pomiaru

0.01...1.2 /  
0.01...6

Metoda pomiaru

TRMS

Przebieżenie wytrzymywane		+20% I <sub>e</sub> , przez przekładniki prądowe ze stroną wtórną 5A
Przebieżenie chwilowe wytrzymywane	A	50A przez 1 sek.

### Dokładność

Warunki pomiarowe (T +23°C ±1°C / Wzgl. wilgotność 45 ±15% w.w.)

napięcie VLN	±0.2%
napięcie VLL	±0.2%
prąd	±0.2%
częstotliwość	±0.05%
energia czynna	±0.5% f.s.
energia czynna	Class 0.5s (IEC/EN/BS 62053-22)
energia bierna	Klasa 2 (PN-EN IEC 62053-23)

### Izolacja

Znamionowe napięcie izolacji U <sub>i</sub> IEC/EN	V	690
Znamionowe napięcie udarowe U <sub>imp</sub>	kV	9.5
Próba napięciem sieci	kV	5.2

### Właściwości mechaniczne

Materiał obudowy	Poliamid		
Typ zacisków	Wyjmowane		
Przekrój poprzeczny przewodu	min.	mm <sup>2</sup>	0.2
	maks.	mm <sup>2</sup>	2.5
	min.	AWG	24
	maks.	AWG	12

Moment dokręcania maks.

Nm	0.5
lbin	4.5

Montaż Montaż tablicowy

Masa g 510

### Warunki otoczenia

Temperatura

Temperatura pracy

min.	°C	-20
maks.	°C	+60

Temperatura składowania

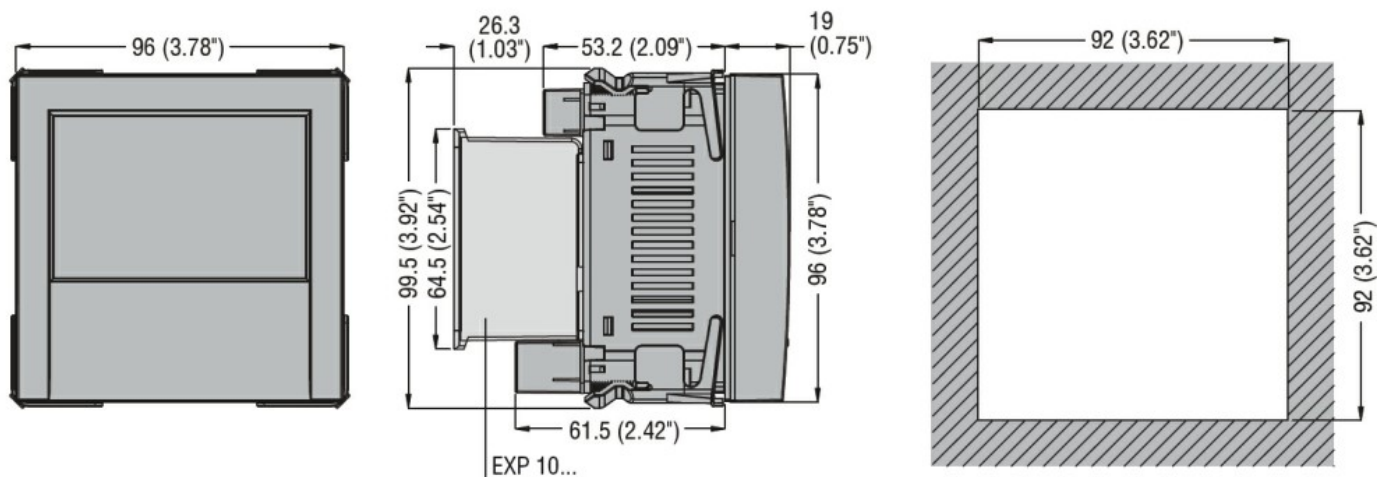
min.	°C	-30
maks.	°C	+80

Wilgotność względna % <90

Maksymalny stopień zanieczyszczenia 2

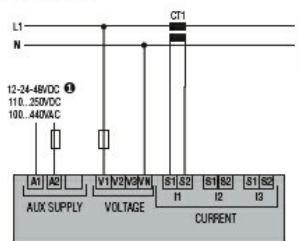
Stopień ochrony IP65

### Wymiary

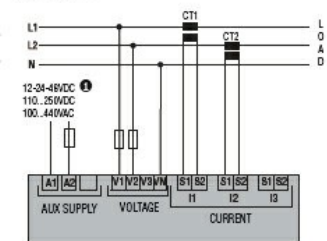


**Schemat połączeń elektrycznych**

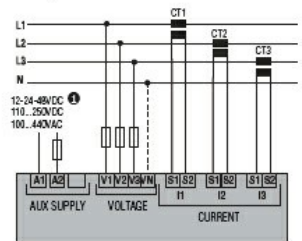
**MULTIMETERS**  
Single-phase



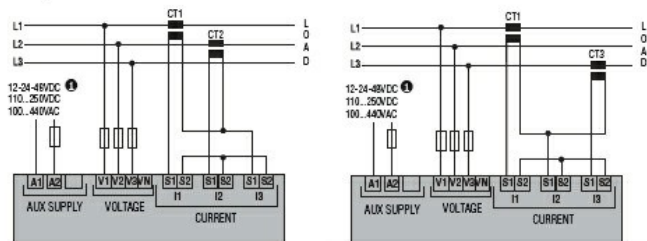
Two-phase



Three-phase with or without neutral



Three-phase without neutral in ARON connection



**Certyfikaty i zgodność**

Zgodność

CSA C22.2 n°14

IEC/EN 61000-6-2

IEC/EN 61000-6-4

IEC/EN 61010-1

UL508

Certyfikaty

cULus

EAC

GOST

RCM

**Klasyfikacja ETIM**

ETIM 8,0

EC002301 -  
Miernik  
wielofunkcyjny