



Mierniki tablicowe z ekranem LCD, do rozbudowy DMG700 3F + N

Przeznaczenie produktu

Seria produktu

Typ

Zasilanie pomocnicze Us

Pomocnicze znamionowe napięcie zasilania AC

VAC 100...440

Pomocnicze znamionowe napięcie zasilania DC

VDC 110...250

Zakres pomocniczego napięcia roboczego

AC

min. VAC 90
maks. VAC 484

DC

min. VDC 93.5
maks. VDC 300

Częstotliwość robocza

min. Hz 45
maks. Hz 66

Pobór mocy

Maksymalny VA 3.9

Maksymalne rozproszenie mocy

W 3.4

Wejścia pomiaru napięcia

Napięcie znamionowe (Ue)

międzyfazowe VAC 690
fazowe VAC 400

Zakres napięcia roboczego

międzyfazowe VAC 20...830
fazowe VAC 10...480

Częstotliwość robocza wejść napięciowych

min. Hz 45
maks. Hz 66

Metoda pomiaru napięcia

True RMS

Typ podłączenia

Układy jednofazowe, dwufazowe, trójfazowe zrównoważone i trójfazowe z przewodem neutralnym lub bez

Wejścia prądowe

Prąd znamionowy (Ie)

A 5A

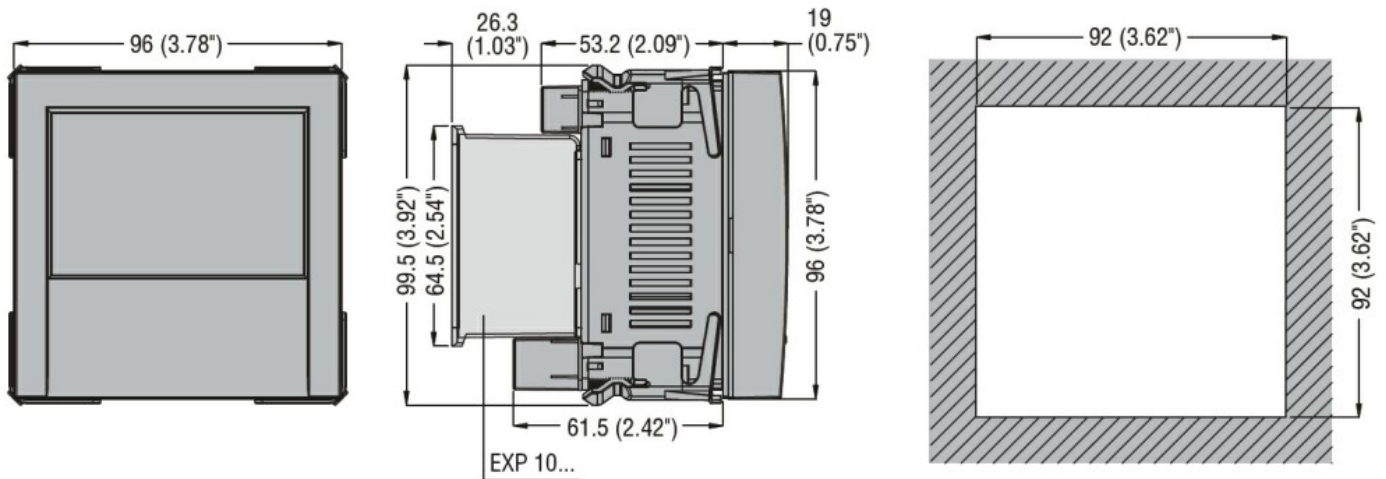
Zakres pomiaru

0.01...6

Metoda pomiaru

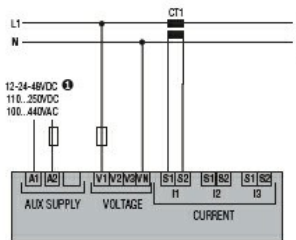
TRMS

| | | |
|--|-------------------------|---|
| Przebieżenie wytrzymywane | | +20% Ie, przez przekładniki prądowe ze stroną wtórną 5A |
| Przebieżenie chwilowe wytrzymywane | A | 50A przez 1 sek. |
| Dokładność | | |
| Warunki pomiarowe (T +23°C ±1°C / Wzgl. wilgotność 45 ±15% w.w.) | | |
| | napięcie VLN | ±0.5% |
| | napięcie VLL | ±0.5% |
| | prąd | ±0.5% |
| | częstotliwość | ±0.05% |
| | energia czynna | ±1% f.s. |
| | energia czynna | Klasa 1 (IEC/EN/BS 62053-21) |
| | energia bierna | Klasa 2 (PN-EN IEC 62053-23) |
| Izolacja | | |
| Znamionowe napięcie izolacji Ui IEC/EN | V | 690 |
| Znamionowe napięcie udarowe Uimp | kV | 9.5 |
| Próba napięciem sieci | kV | 5.2 |
| Właściwości mechaniczne | | |
| Materiał obudowy | | Poliamid |
| Typ zacisków | | Wyjmowane |
| Przekrój poprzeczny przewodu | | |
| | min. mm ² | 0.2 |
| | maks. mm ² | 2.5 |
| | min. AWG | 24 |
| | maks. AWG | 12 |
| Moment dokręcania maks. | | |
| | Nm | 0.5 |
| | lbin | 4.5 |
| Montaż | | Montaż tablicowy |
| Masa | g | 510 |
| Warunki otoczenia | | |
| Temperatura | | |
| | Temperatura pracy | |
| | min. °C | -20 |
| | maks. °C | +60 |
| | Temperatura składowania | |
| | min. °C | -30 |
| | maks. °C | +80 |
| Wilgotność względna | % | <90 |
| Maksymalny stopień zanieczyszczenia | | 2 |
| Stopień ochrony | | IP65 |
| Wymiary | | |

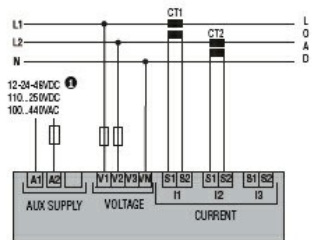


Schemat połączeń elektrycznych

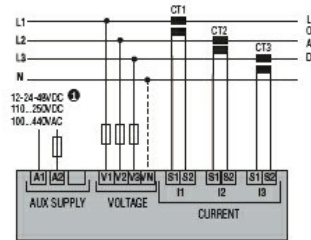
MULTIMETERS
Single-phase



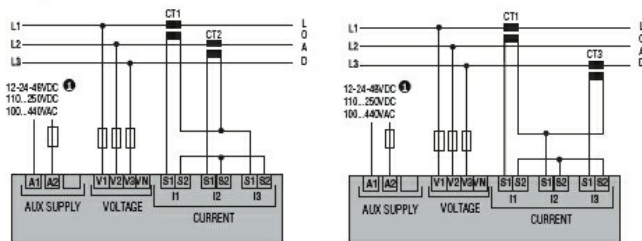
Two-phase



Three-phase with or without neutral



Three-phase without neutral in ARON connection



Certyfikaty i zgodność

Zgodność

CSA C22.2 n°14

IEC/EN 61000-6-2

IEC/EN 61000-6-4

IEC/EN 61010-1

UL508

Certyfikaty

cULus

EAC

GOST

RCM

Klasyfikacja ETIM

ETIM 8,0

EC002301 -
Miernik
wielofunkcyjny