



Mierniki tablicowe z ekranem LCD, do rozbudowy DMG600 3F + N

Przeznaczenie produktu

Seria produktu

Typ

Zasilanie pomocnicze Us

Pomocnicze znamionowe napięcie zasilania AC

VAC 100...440

Pomocnicze znamionowe napięcie zasilania DC

VDC 120...250

Zakres pomocniczego napięcia roboczego

AC

min. VAC 90
maks. VAC 484

DC

min. VDC 93.5
maks. VDC 300

Częstotliwość robocza

min. Hz 45
maks. Hz 66

Pobór mocy

Maksymalny VA 9.5

Maksymalne rozproszenie mocy

W 3.5

Wejścia pomiaru napięcia

Napięcie znamionowe (Ue)

międzyfazowe VAC 600
fazowe VAC 300

Zakres napięcia roboczego

międzyfazowe VAC 50...720
fazowe VAC 30...360

Częstotliwość robocza wejść napięciowych

min. Hz 45
maks. Hz 66

Metoda pomiaru napięcia

True RMS

Typ podłączenia

Układy jednofazowe, dwufazowe, trójfazowe zrównoważone i trójfazowe z przewodem neutralnym lub bez

Wejścia prądowe

Prąd znamionowy (Ie)

A 1A/5A

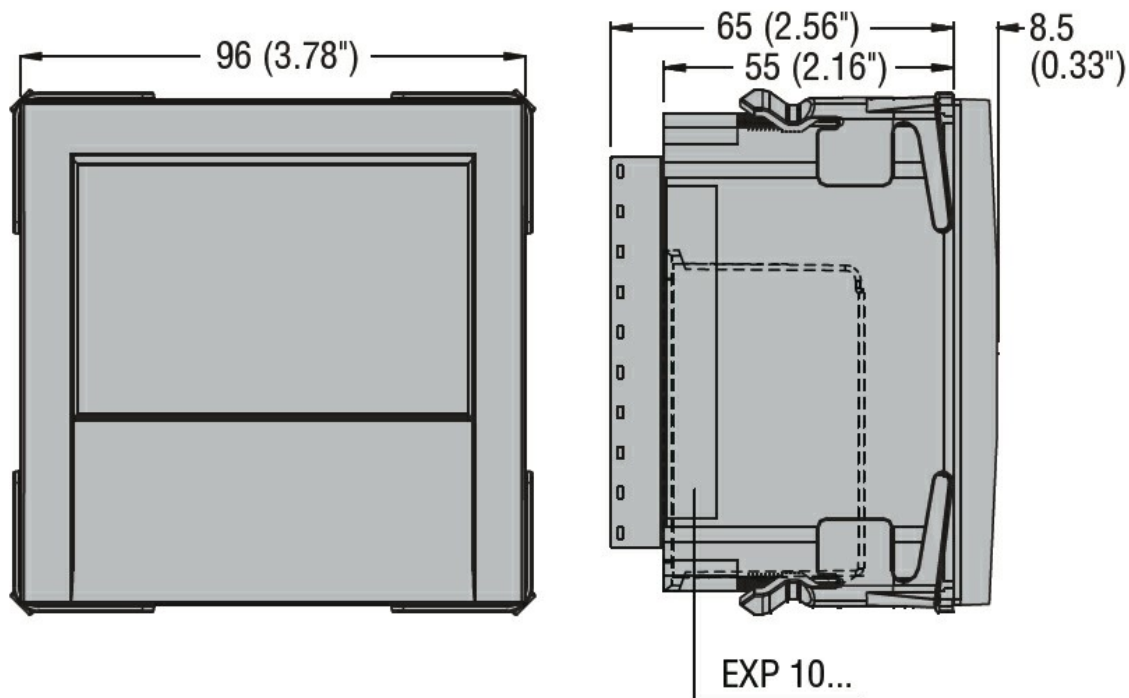
Zakres pomiaru

0.01...1.2 / 0.01...6

Metoda pomiaru

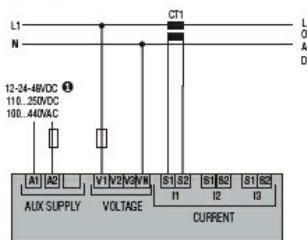
TRMS

Przebieżenie wytrzymałwane			+20% I _e , przez przekładniki prądowe ze stroną wtórną 5A
Przebieżenie chwilowe wytrzymałwane	A		50A przez 1 sek.
Dokładność			
Warunki pomiarowe (T +23°C ±1°C / Wzgl. wilgotność 45 ±15% w.w.)			
	napięcie VLN		±0.5%
	napięcie VLL		±0.5%
	prąd		±0.5%
	częstotliwość		±0.05%
	energia czynna		±0.5%
	energia czynna		Klasa 1 (IEC/EN/BS 62053-21)
	energia bierna		Klasa 2 (PN-EN IEC 62053-23)
Izolacja			
Znamionowe napięcie izolacji U _i IEC/EN	V		600
Znamionowe napięcie udarowe U _{imp}	kV		9.5
Próba napięciem sieci	kV		5.2
Właściwości mechaniczne			
Materiał obudowy			Poliamid
Typ zacisków			Wyjmowane
Przekrój poprzeczny przewodu			
	min.	mm ²	0.2
	maks.	mm ²	2.5
	min.	AWG	24
	maks.	AWG	12
Moment dokręcania maks.			
		Nm	0.5
		lbin	4.5
Montaż			Montaż tablicowy
Masa		g	300
Warunki otoczenia			
Temperatura			
	Temperatura pracy		
		min.	°C -20
		maks.	°C +60
	Temperatura składowania		
		min.	°C -30
		maks.	°C +80
Wilgotność względna		%	<90
Maksymalny stopień zanieczyszczenia			2
Stopień ochrony			IP54
Wymiary			

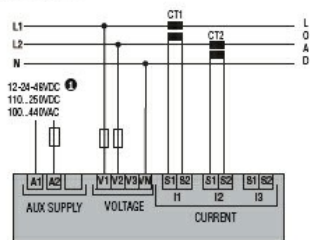


Schemat połączeń elektrycznych

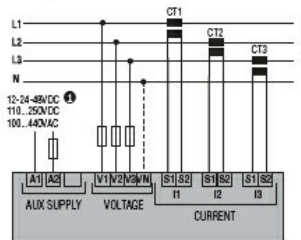
MULTIMETERS
Single-phase



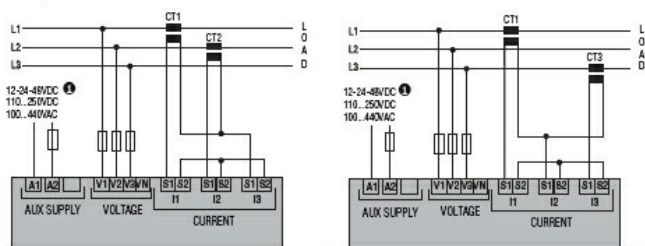
Two-phase



Three-phase with or without neutral



Three-phase without neutral in ARON connection



Certyfikaty i zgodność

Zgodność

CSA 22.2 n°61010-1

IEC/EN 61000-6-2

IEC/EN 61000-6-3

IEC/EN 61010-1

IEC/EN 61010-2-030

UL61010-1

Certyfikaty

cULus

EAC

GOST

RCM

Klasyfikacja ETIM

ETIM 8,0

EC002301 -
Miernik
wielofunkcyjny