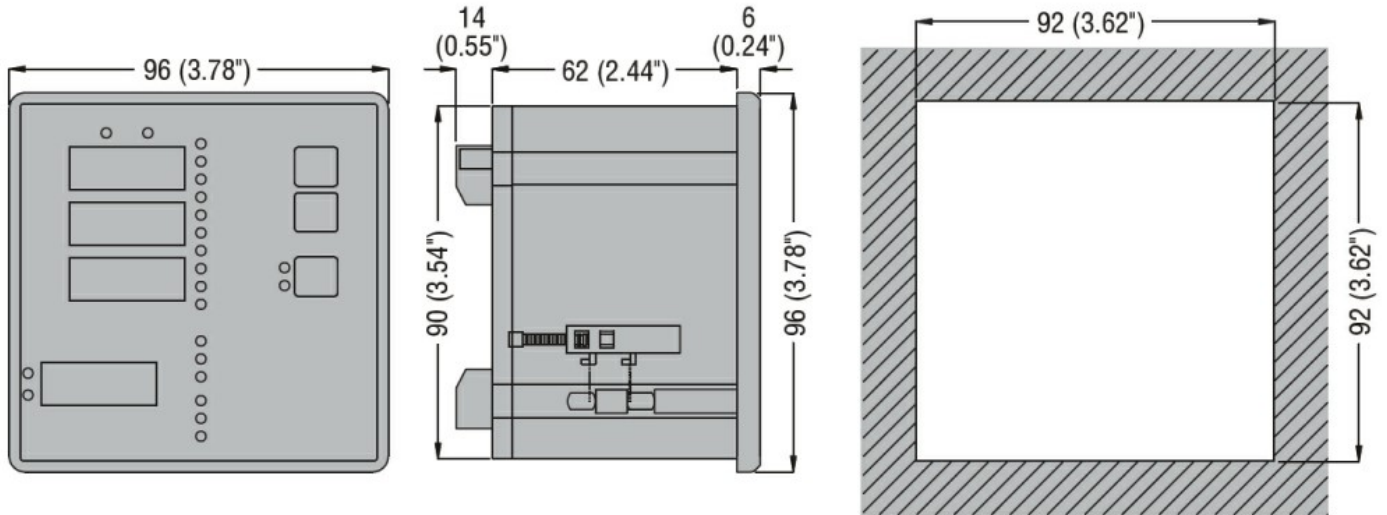


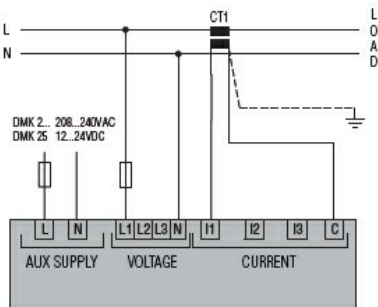


**Wymiary**

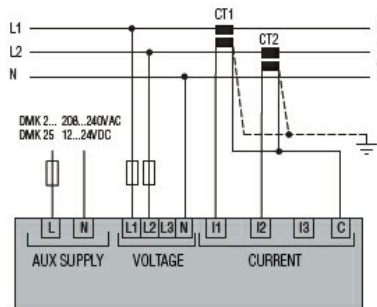


**Schemat połączeń elektrycznych**

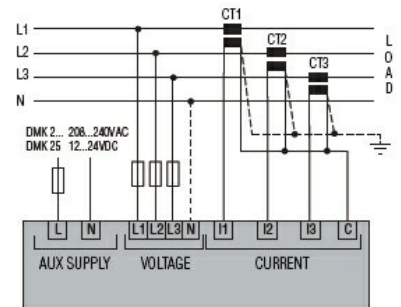
**Single-phase**



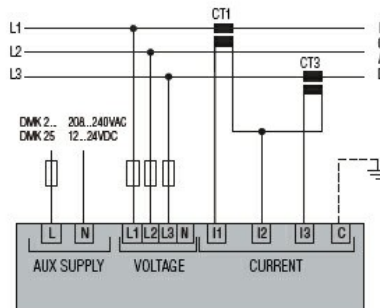
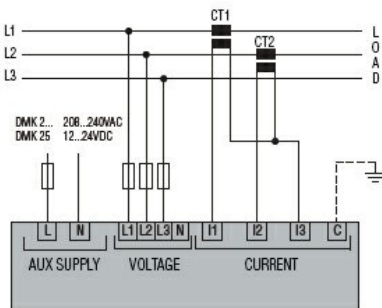
**Two-phase**



**Three-phase with or without neutral**



**Three-phase without neutral in ARON connection**



**Certyfikaty i zgodność**

**Zgodność**

- CSA C22.2 n°14
- IEC/EN 61000-6-2
- IEC/EN 61000-6-3
- IEC/EN 61010-1
- UL508

---

Certyfikaty

cULus

---

EAC

**Klasyfikacja ETIM**

ETIM 8,0

EC002301 -  
Miernik  
wielofunkcyjny