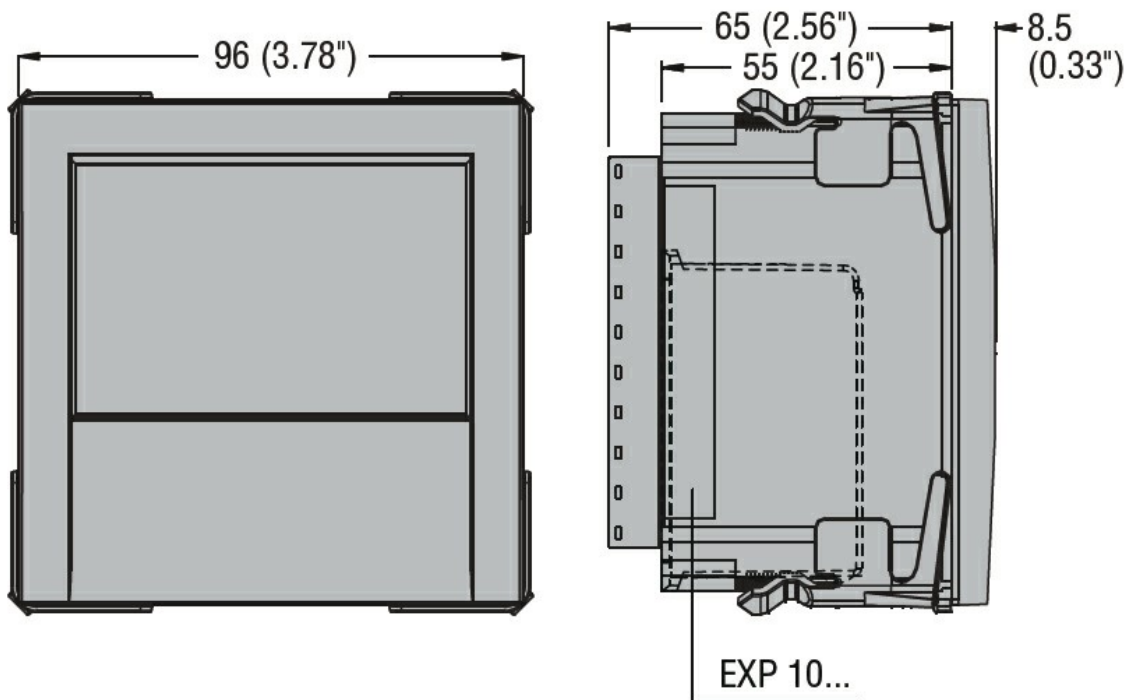


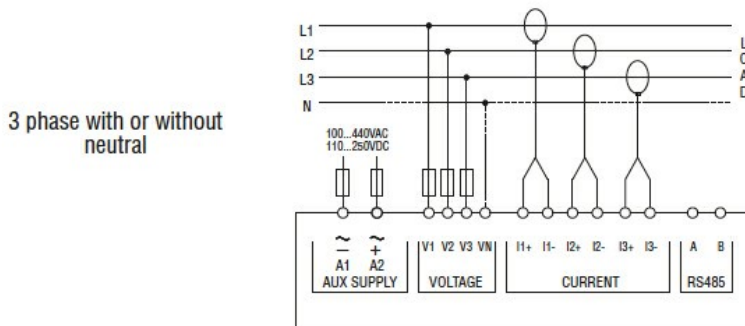


Przeznaczenie produktu	Mierniki tablicowe z ekranem LCD, do rozbudowy		
Seria produktu	DMG611		
Typ	3F + N		
Zasilanie pomocnicze Us			
Pomocnicze znamionowe napięcie zasilania AC	VAC	100...440	
Pomocnicze znamionowe napięcie zasilania DC	VDC	120...250	
Zakres pomocniczego napięcia roboczego			
AC	min.	VAC	90
	maks.	VAC	484
DC	min.	VDC	93.5
	maks.	VDC	300
Częstotliwość robocza	min.	Hz	45
	maks.	Hz	66
Pobór mocy	Maksymalny	VA	9.5
Maksymalne rozproszenie mocy		W	3.5
Wejścia pomiaru napięcia			
Napięcie znamionowe (Ue)	międzyfazowe	VAC	600
	fazowe	VAC	300
Zakres napięcia roboczego	międzyfazowe	VAC	50...720
	fazowe	VAC	30...360
Częstotliwość robocza wejść napięciowych	min.	Hz	45
	maks.	Hz	66
Metoda pomiaru napięcia	True RMS		
Typ podłączenia	Układy jednofazowe, dwufazowe, trójfazowe zrównoważone i trójfazowe z przewodem neutralnym lub bez		
Wejścia prądowe			
Prąd znamionowy (Ie)	A	1A/5A	
Odczyt prądu poprzez cewki Rogowskiego	A	20...6300	
Zakres pomiaru	0.01...1.2 / 0.01...6		

Metoda pomiaru			TRMS
Przebieżenie wytrzymałwane			+20% I _e , przez przekładniki prądowe ze stroną wtórną 5A
Przebieżenie chwilowe wytrzymałwane	A		50A przez 1 sek.
Prąd			
Maksymalny wg IEC (I _{max})	A		3000
Dokładność			
Warunki pomiarowe (T +23°C ±1°C / Wzgl. wilgotność 45 ±15% w.w.)			
		napięcie VLN	±0.5%
		napięcie VLL	±0.5%
		prąd	±0.5%
		częstotliwość	±0.05%
		energia czynna	±0.5%
		energia czynna	Klasa 1 (IEC/EN/BS 62053-21)
		energia bierna	Klasa 2 (PN-EN IEC 62053-23)
Izolacja			
Znamionowe napięcie izolacji U _i IEC/EN	V		600
Znamionowe napięcie udarowe U _{imp}	kV		9.5
Próba napięciem sieci	kV		5.2
Właściwości mechaniczne			
Materiał obudowy			Poliamid
Typ zacisków			Wymowane
Przekrój poprzeczny przewodu		min. mm ²	0.2
		maks. mm ²	2.5
		min. AWG	24
		maks. AWG	12
Moment dokręcania maks.		Nm	0.5
		lbin	4.5
Montaż			Montaż tablicowy
Masa		g	350
Warunki otoczenia			
Temperatura			
	Temperatura pracy	min. °C	-20
		maks. °C	+60
	Temperatura składowania	min. °C	-30
		maks. °C	+80
Wilgotność względna		%	<90
Maksymalny stopień zanieczyszczenia			2
Stopień ochrony			IP54
Wymiary			



Schemat połączeń elektrycznych



Certyfikaty i zgodność

Zgodność

IEC/ EN 61000-6-3

IEC/EN 61000-6-2

IEC/EN 61010-1

IEC/EN 61010-2-030

Certyfikaty

EAC

Klasyfikacja ETIM

ETIM 8,0

EC002301 -
Miernik
wielofunkcyjny