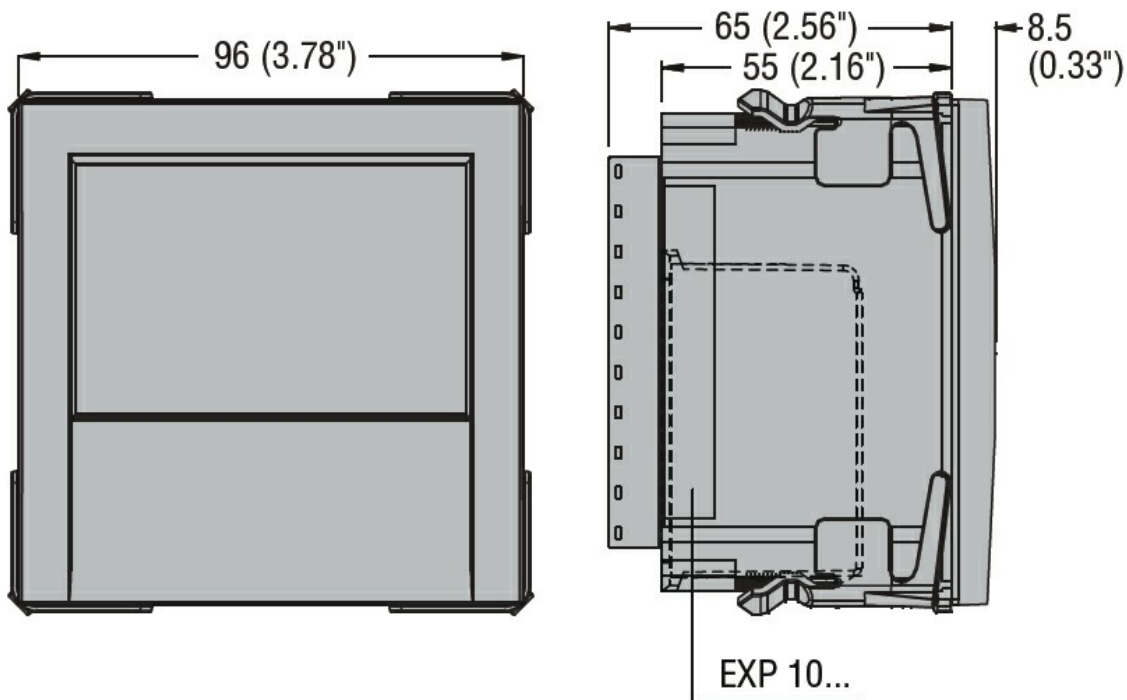


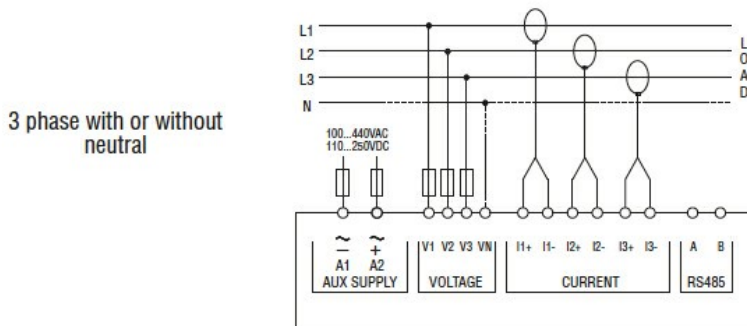


Przeznaczenie produktu	Mierniki tablicowe z ekranem LCD, do rozbudowy		
Seria produktu	DMG611		
Typ	3F + N		
<b>Zasilanie pomocnicze Us</b>			
Pomocnicze znamionowe napięcie zasilania AC	VAC		100...440
Pomocnicze znamionowe napięcie zasilania DC	VDC		120...250
Zakres pomocniczego napięcia roboczego			
AC			
	min.	VAC	90
	maks.	VAC	484
DC			
	min.	VDC	93.5
	maks.	VDC	300
Częstotliwość robocza			
	min.	Hz	45
	maks.	Hz	66
Pobór mocy			
	Maksymalny	VA	9.5
Maksymalne rozproszenie mocy		W	3.5
<b>Wejścia pomiaru napięcia</b>			
Napięcie znamionowe (Ue)			
	międzyfazowe	VAC	600
	fazowe	VAC	300
Zakres napięcia roboczego			
	międzyfazowe	VAC	50...720
	fazowe	VAC	30...360
Częstotliwość robocza wejść napięciowych			
	min.	Hz	45
	maks.	Hz	66
Metoda pomiaru napięcia			True RMS
Typ podłączenia			Układy jednofazowe, dwufazowe, trójfazowe zrównoważone i trójfazowe z przewodem neutralnym lub bez
<b>Wejścia prądowe</b>			
Prąd znamionowy (Ie)	A		1A/5A
Odczyt prądu poprzez cewki Rogowskiego	A		20...6300
Zakres pomiaru			0.01...1.2 / 0.01...6

Metoda pomiaru			TRMS
Przebieżenie wytrzymałwane			+20% I <sub>e</sub> , przez przekładniki prądowe ze stroną wtórną 5A
Przebieżenie chwilowe wytrzymałwane	A		50A przez 1 sek.
<b>Prąd</b>			
Maksymalny wg IEC (I <sub>max</sub> )	A		500
<b>Dokładność</b>			
Warunki pomiarowe (T +23°C ±1°C / Wzgl. wilgotność 45 ±15% w.w.)			
		napięcie VLN	±0.5%
		napięcie VLL	±0.5%
		prąd	±0.5%
		częstotliwość	±0.05%
		energia czynna	±0.5%
		energia czynna	Klasa 1 (IEC/EN/BS 62053-21)
		energia bierna	Klasa 2 (PN-EN IEC 62053-23)
<b>Izolacja</b>			
Znamionowe napięcie izolacji U <sub>i</sub> IEC/EN	V		600
Znamionowe napięcie udarowe U <sub>imp</sub>	kV		9.5
Próba napięciem sieci	kV		5.2
<b>Właściwości mechaniczne</b>			
Materiał obudowy			Poliamid
Typ zacisków			Wymowane
Przekrój poprzeczny przewodu		min. mm <sup>2</sup>	0.2
		maks. mm <sup>2</sup>	2.5
		min. AWG	24
		maks. AWG	12
Moment dokręcania maks.		Nm	0.5
		lbin	4.5
Montaż			Montaż tablicowy
Masa		g	350
<b>Warunki otoczenia</b>			
Temperatura			
	Temperatura pracy	min. °C	-20
		maks. °C	+60
	Temperatura składowania	min. °C	-30
		maks. °C	+80
Wilgotność względna		%	<90
Maksymalny stopień zanieczyszczenia			2
Stopień ochrony			IP54
<b>Wymiary</b>			



**Schemat połączeń elektrycznych**



**Certyfikaty i zgodność**

Zgodność

IEC/ EN 61000-6-3

IEC/EN 61000-6-2

IEC/EN 61010-1

IEC/EN 61010-2-030

Certyfikaty

EAC

**Klasyfikacja ETIM**

ETIM 8,0

EC002301 -  
Miernik  
wielofunkcyjny