



Mierniki tablicowe z ekranem LCD, do rozbudowy DMG611 3F + N

Przeznaczenie produktu

Seria produktu

Typ

Zasilanie pomocnicze Us

Pomocnicze znamionowe napięcie zasilania AC VAC 100...440

Pomocnicze znamionowe napięcie zasilania DC VDC 120...250

Zakres pomocniczego napięcia roboczego

AC

min. VAC 90
maks. VAC 484

DC

min. VDC 93.5
maks. VDC 300

Częstotliwość robocza

min. Hz 45
maks. Hz 66

Pobór mocy

Maksymalny VA 9.5

Maksymalne rozproszenie mocy W 3.5

Wejścia pomiaru napięcia

Napięcie znamionowe (Ue)

międzyfazowe VAC 600
fazowe VAC 300

Zakres napięcia roboczego

międzyfazowe VAC 50...720
fazowe VAC 30...360

Częstotliwość robocza wejść napięciowych

min. Hz 45
maks. Hz 66

Metoda pomiaru napięcia

True RMS

Typ podłączenia

Układy jednofazowe, dwufazowe, trójfazowe zrównoważone i trójfazowe z przewodem neutralnym lub bez

Wejścia prądowe

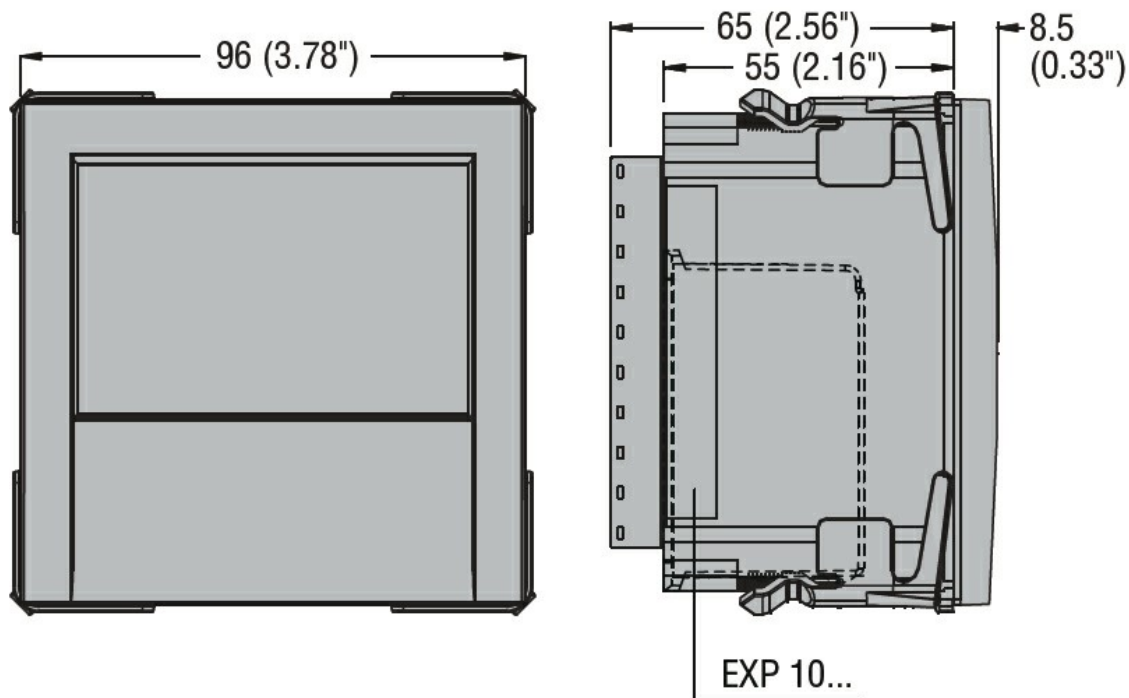
Prąd znamionowy (Ie) A 1A/5A

Odczyt prądu poprzez cewki Rogowskiego A 20...6300

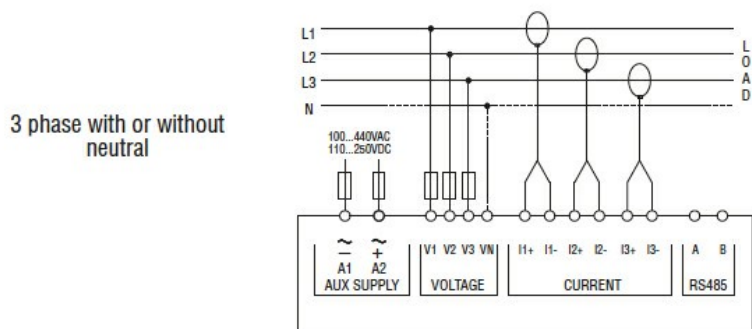
Zakres pomiaru

0.01...1.2 / 0.01...6

Metoda pomiaru			TRMS
Przebieżenie wytrzymałwane			+20% I _e , przez przekładniki prądowe ze stroną wtórną 5A
Przebieżenie chwilowe wytrzymałwane	A		50A przez 1 sek.
Prąd			
Maksymalny wg IEC (I _{max})	A		6300
Dokładność			
Warunki pomiarowe (T +23°C ±1°C / Wzgl. wilgotność 45 ±15% w.w.)			
		napięcie VLN	±0.5%
		napięcie VLL	±0.5%
		prąd	±0.5%
		częstotliwość	±0.05%
		energia czynna	±0.5%
		energia czynna	Klasa 1 (IEC/EN/BS 62053-21)
		energia bierna	Klasa 2 (PN-EN IEC 62053-23)
Izolacja			
Znamionowe napięcie izolacji U _i IEC/EN	V		600
Znamionowe napięcie udarowe U _{imp}	kV		9.5
Próba napięciem sieci	kV		5.2
Właściwości mechaniczne			
Materiał obudowy			Poliamid
Typ zacisków			Wymowane
Przekrój poprzeczny przewodu		min. mm ²	0.2
		maks. mm ²	2.5
		min. AWG	24
		maks. AWG	12
Moment dokręcania maks.		Nm	0.5
		lbin	4.5
Montaż			Montaż tablicowy
Masa		g	350
Warunki otoczenia			
Temperatura			
	Temperatura pracy	min. °C	-20
		maks. °C	+60
	Temperatura składowania	min. °C	-30
		maks. °C	+80
Wilgotność względna		%	<90
Maksymalny stopień zanieczyszczenia			2
Stopień ochrony			IP54
Wymiary			



Schemat połączeń elektrycznych



Certyfikaty i zgodność

Zgodność

IEC/ EN 61000-6-3

IEC/EN 61000-6-2

IEC/EN 61010-1

IEC/EN 61010-2-030

Certyfikaty

EAC

Klasyfikacja ETIM

ETIM 8,0

EC002301 -
Miernik
wielofunkcyjny