



Przeznaczenie produktu

Seria produktu

Kolumna  
sygnalizacyjna  
Ø70mm/2,75"  
8LT7S - Moduły  
dźwiękowe

#### Charakterystyka ogólna

Średnica	mm - inch	70 / 2.75
Napięcie zasilania (AC)	V	24
Napięcie zasilania (DC)	V	24
Kolor		Czarny
Stopień ochrony według IEC		IP65
Zużycie modułu dźwiękowego (AC)	mA	40
Pobór prądu modułu dźwiękowego (DC)	mA	40
Natężenie dźwięku	dB	80

#### Właściwości mechaniczne

Masa	g	240
------	---	-----

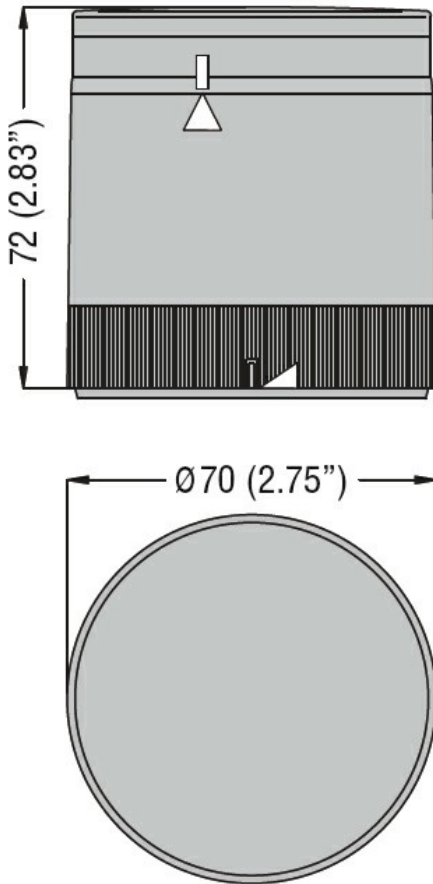
#### Warunki otoczenia

Temperatura

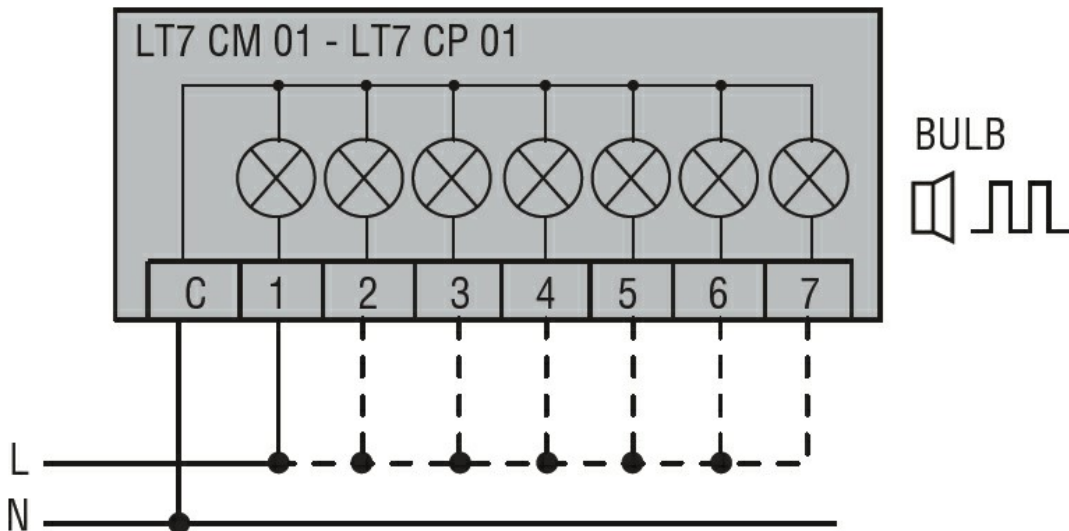
Temperatura pracy

min.	°C	-20
maks.	°C	+50

#### Wymiary



### Schemat połączeń elektrycznych



Connect terminals C and 1 as indicated to power the first module.  
If other modules are fitted, the respective terminals must be  
connected accordingly.

### Certyfikaty i zgodność

Zgodność

CSA C22.2 n°14

IEC/EN 60947-1

IEC/EN 60947-5-1

UL508

---

Certyfikaty

cULus

---

EAC

Klasyfikacja ETIM

ETIM 8,0

EC001261 -  
Moduł akustyczny  
do kolumny  
sygnalizacyjnej