



Kolumna sygnalizacyjna Ø50mm/1,97" LTN50

Przeznaczenie produktu

Seria produktu

Charakterystyka ogólna

Średnica	mm - inch	50 / 1.97
Napięcie zasilania (DC)	V	12...24
Stopień ochrony według IEC		IP65
Pobór mocy	VA	1

Właściwości mechaniczne

Zacisk śrubowy	Zaciski sprężynowe
----------------	--------------------

Przekrój przewodu

AWG/Kcmil

min.	16
maks.	24

IEC

min.	mm ²	0.25
maks.	mm ²	1.5

Masa	g	136
------	---	-----

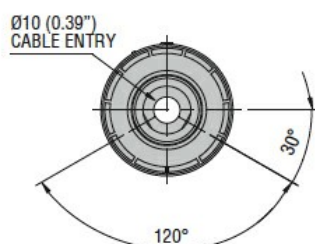
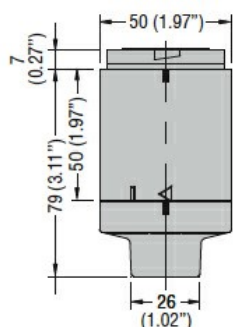
Warunki otoczenia

Temperatura

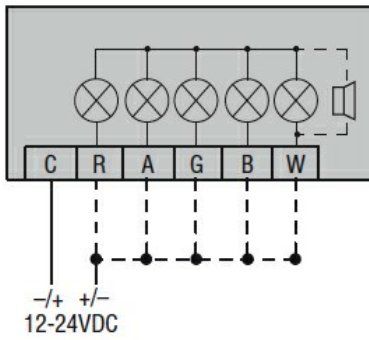
Temperatura pracy

min.	°C	-30
maks.	°C	+50

Wymiary



Schemat połączeń elektrycznych



Certyfikaty i zgodność

Zgodność

CSA C22.2 n° 14
IEC/EN/BS 60947-1
IEC/EN/BS 60947-5-1
UL508

Certyfikaty

cULus

Klasyfikacja ETIM

ETIM 8,0

EC001154 -
Stojak bez tuleji
dystansowej do
kolumny
sygnalizacyjnej