



Kolumna sygnalizacyjna  
Ø70mm/2,75"  
LTN70

Przeznaczenie produktu

Seria produktu

**Charakterystyka ogólna**

Średnica	mm - inch	70 / 2.75
Napięcie zasilania (DC)	V	12...24
Stopień ochrony według IEC		IP65
Pobór mocy	VA	1

**Właściwości mechaniczne**

Zacisk śrubowy	Zaciski sprężynowe
----------------	--------------------

Przekrój przewodu

AWG/Kcmil

min.	16
maks.	24

IEC

min.	mm <sup>2</sup>	0.25
maks.	mm <sup>2</sup>	1.5

Masa	g	170
------	---	-----

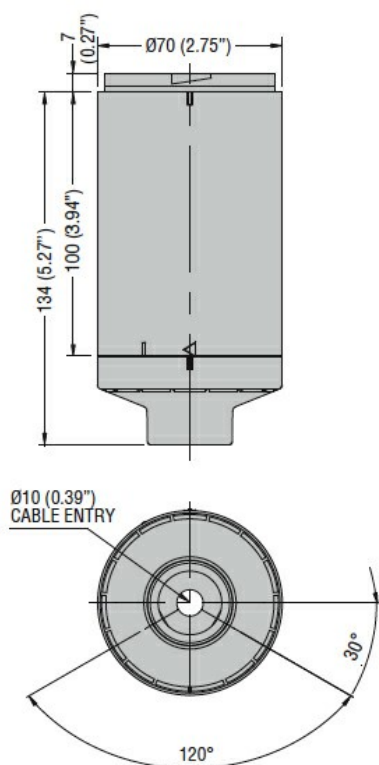
**Warunki otoczenia**

Temperatura

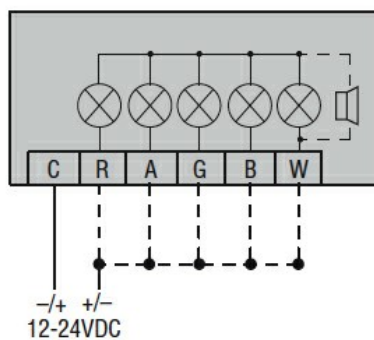
Temperatura pracy

min.	°C	-30
maks.	°C	+50

**Wymiary**



### Schemat połączeń elektrycznych



### Certyfikaty i zgodność

#### Zgodność

CSA C22.2 n° 14  
IEC/EN/BS 60947-1  
IEC/EN/BS 60947-5-1  
UL508

#### Certyfikaty

cULus

### Klasyfikacja ETIM

ETIM 8,0

EC001154 -  
Stojak bez tuleji  
dystansowej do  
kolumny  
sygnalizacyjnej