



Kolumna sygnalizacyjna
 Ø70mm/2,75"
 8LT7C - Moduły podstawowe

Przeznaczenie produktu

Seria produktu

Charakterystyka ogólna

Średnica	mm - inch	70 / 2.75
Kolor		Szary
Stopień ochrony według IEC		IP65

Właściwości mechaniczne

Moment obrotowy dokręcania zacisków maks.	Nm	0.5
Zacisk śrubowy		Zaciski śrubowe

Przekrój przewodu

AWG/Kcmil			
	maks.		16
IEC			
	maks.	mm ²	1.5

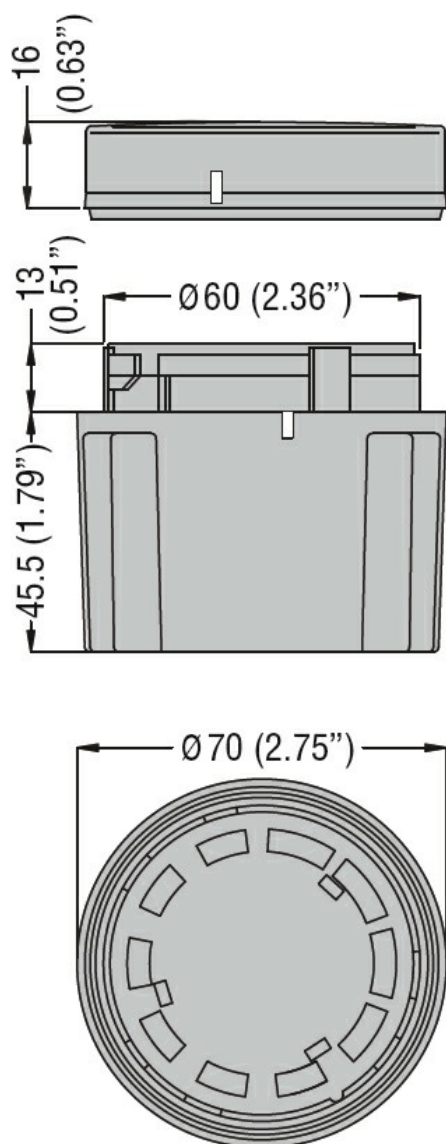
Masa		g	120
------	--	---	-----

Warunki otoczenia

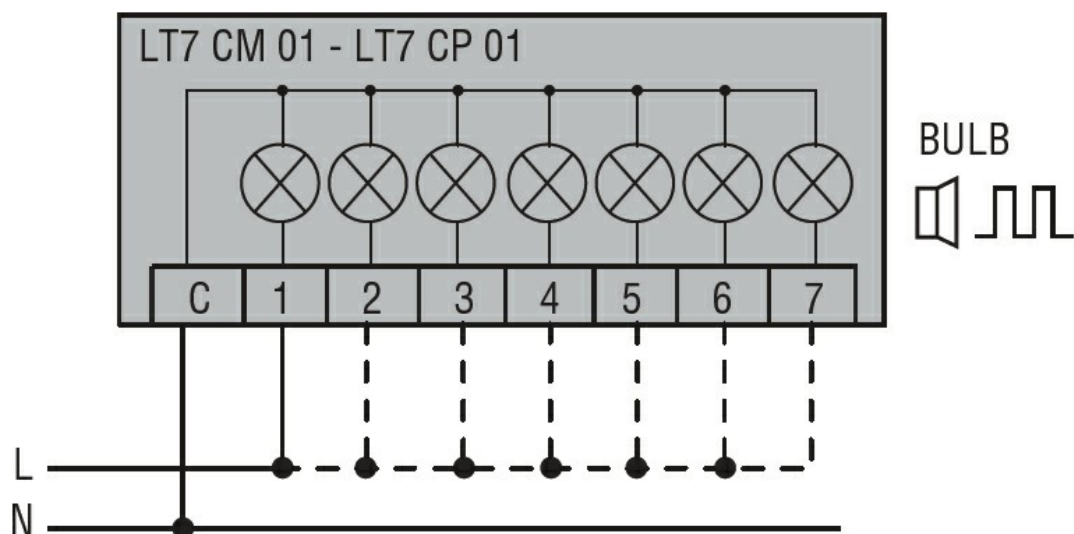
Temperatura

Temperatura pracy	min.	°C	-20
	maks.	°C	+50

Wymiary



Schemat połączeń elektrycznych



Connect terminals C and 1 as indicated to power the first module.
 If other modules are fitted, the respective terminals must be
 connected accordingly.

Certyfikaty i zgodność

Zgodność

CSA C22.2 n°14

IEC/EN 60947-1

IEC/EN 60947-5-1

UL508

Certyfikaty

cULus

EAC

Klasyfikacja ETIM

ETIM 8,0

EC001152 -
 Moduł łączeniowy
 do kolumn
 sygnalizacyjnych