



Kolumna sygnalizacyjna Ø70mm/2,75" 8TL7FL - Moduły światła błyskawicznego

Przeznaczenie produktu

Seria produktu

Charakterystyka ogólna

Średnica	mm - inch	70 / 2.75
Napięcie zasilania (AC)	V	24
Napięcie zasilania (DC)	V	24
Kolor		Biały
Stopień ochrony według IEC		IP65
Zużycie światła na moduł (AC)	mA	135
Pobór prądu modułów świetlnych (DC)	mA	75
Zużycie modułu dźwiękowego (AC)	mA	135
Pobór prądu modułu dźwiękowego (DC)	mA	75

Właściwości mechaniczne

Masa	g	92
------	---	----

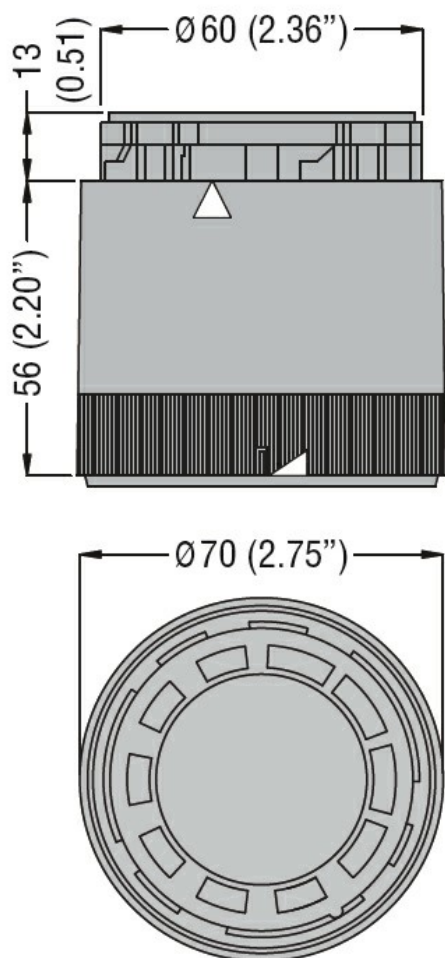
Warunki otoczenia

Temperatura

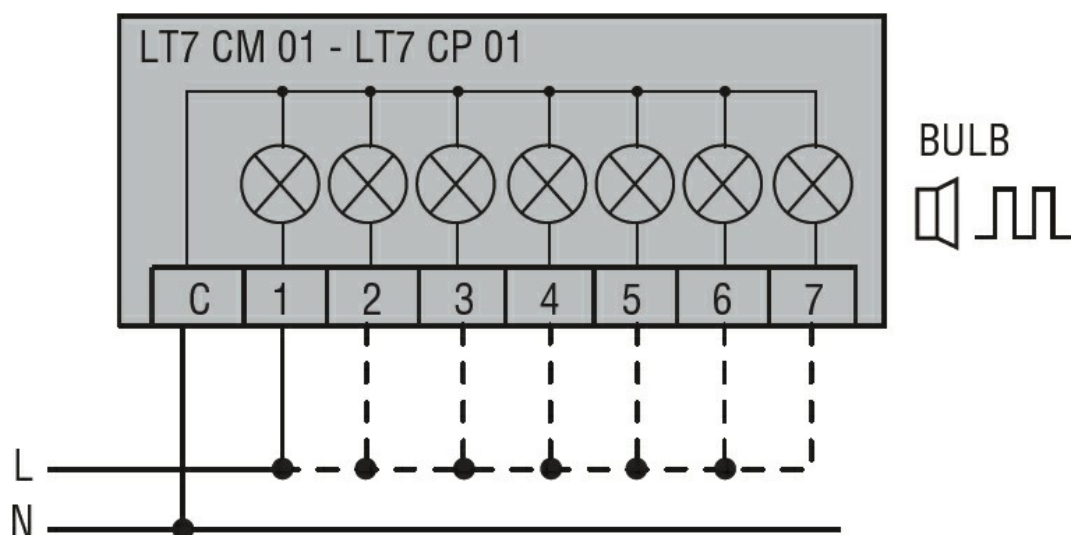
Temperatura pracy

min.	°C	-20
maks.	°C	+50

Wymiary



Schemat połączeń elektrycznych



Connect terminals C and 1 as indicated to power the first module. If other modules are fitted, the respective terminals must be connected accordingly.

Certyfikaty i zgodność

Zgodność

CSA C22.2 n° 14

IEC/EN 60947-1

IEC/EN 60947-5-1

UL508

Certyfikaty

cULus

EAC

Klasyfikacja ETIM

ETIM 8,0

EC000232 -
Moduł świetlny
dla kolumny
sygnalizacyjnej