



Kolumna sygnalizacyjna Ø70mm/2,75" 8TL7FL - Moduły światła błyskawicznego

Przeznaczenie produktu

Seria produktu

### Charakterystyka ogólna

|                                     |           |           |
|-------------------------------------|-----------|-----------|
| Średnica                            | mm - inch | 70 / 2.75 |
| Napięcie zasilania (AC)             | V         | 110...120 |
| Kolor                               |           | Zielony   |
| Stopień ochrony według IEC          |           | IP65      |
| Zużycie światła na moduł (AC)       | mA        | 20        |
| Pobór prądu modułów świetlnych (DC) | mA        | 20        |
| Zużycie modułu dźwiękowego (AC)     | mA        | 20        |
| Pobór prądu modułu dźwiękowego (DC) | mA        | 20        |

### Właściwości mechaniczne

|      |   |    |
|------|---|----|
| Masa | g | 92 |
|------|---|----|

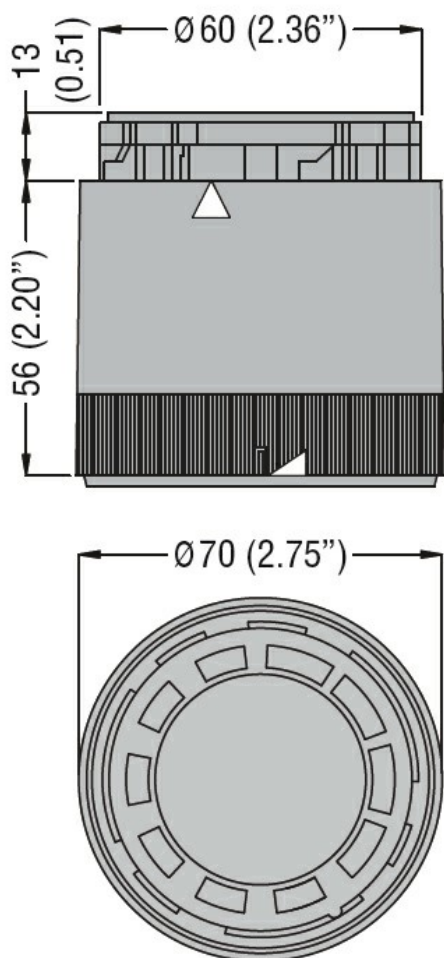
### Warunki otoczenia

Temperatura

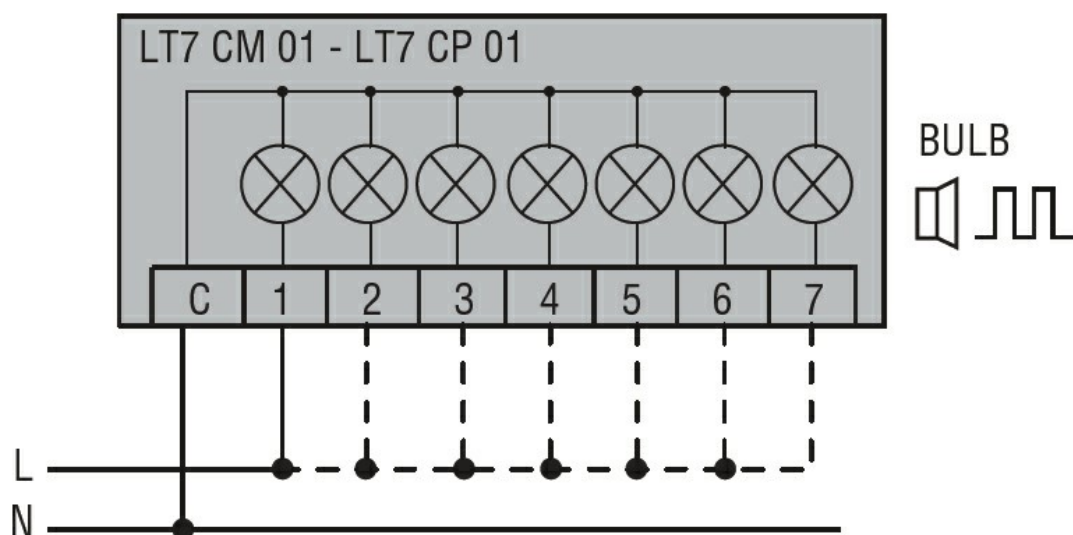
Temperatura pracy

|       |    |     |
|-------|----|-----|
| min.  | °C | -20 |
| maks. | °C | +50 |

### Wymiary



Schemat połączeń elektrycznych



Connect terminals C and 1 as indicated to power the first module. If other modules are fitted, the respective terminals must be connected accordingly.

Certyfikaty i zgodność

Zgodność

CSA C22.2 n° 14

---

IEC/EN 60947-1

---

IEC/EN 60947-5-1

---

UL508

Certyfikaty

---

cULus

---

EAC

Klasyfikacja ETIM

ETIM 8,0

EC000232 -  
Moduł świetlny  
dla kolumny  
sygnalizacyjnej