



Sygnalizatory  
optyczne  
Ø62mm/2,44"  
8LB6EL

Przeznaczenie produktu

Seria produktu

**Charakterystyka ogólna**

Średnica mm - inch 62 / 2.44

Kolor Biały

Stopień ochrony według IEC IP54

**Właściwości mechaniczne**

Moment obrotowy dokręcania zacisków maks. Nm 0.5

Zacisk śrubowy Zaciski śrubowe

Przekrój przewodu

AWG/Kcmil			
	maks.		16

IEC			
	maks.	mm <sup>2</sup>	1.5

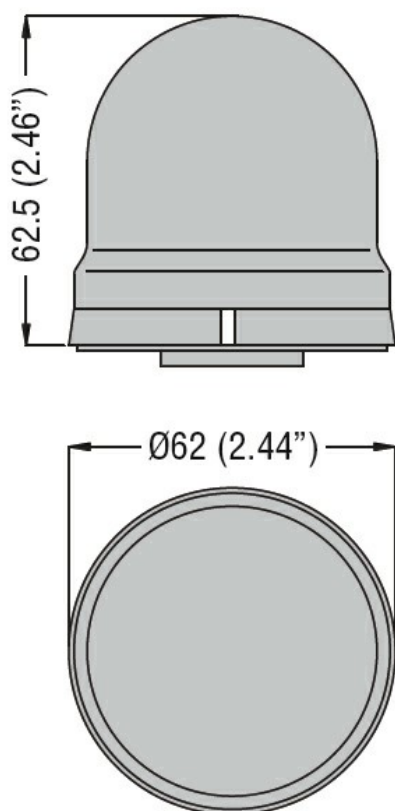
Masa g 60

**Warunki otoczenia**

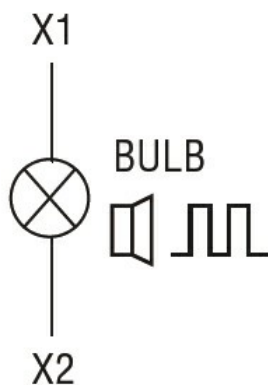
Temperatura

Temperatura pracy			
	min.	°C	-20
	maks.	°C	+50

**Wymiary**



#### Schemat połączeń elektrycznych



#### Certyfikaty i zgodność

Zgodność

IEC/EN 60947-1  
IEC/EN 60947-5-1

Certyfikaty

EAC

#### Klasyfikacja ETIM

ETIM 8,0

EC000232 -  
Moduł świetlny  
dla kolumny  
sygnalizacyjnej