



Sygnalizatory
optyczne
Ø62mm/2,44"
8LB6EL

Przeznaczenie produktu

Seria produktu

Charakterystyka ogólna

Średnica mm - inch 62 / 2.44

Kolor Czerwony

Stopień ochrony według IEC IP54

Właściwości mechaniczne

Moment obrotowy dokręcania zacisków maks. Nm 0.5

Zacisk śrubowy Zaciski śrubowe

Przekrój przewodu

AWG/Kcmil			
	maks.		16

IEC			
	maks.	mm ²	1.5

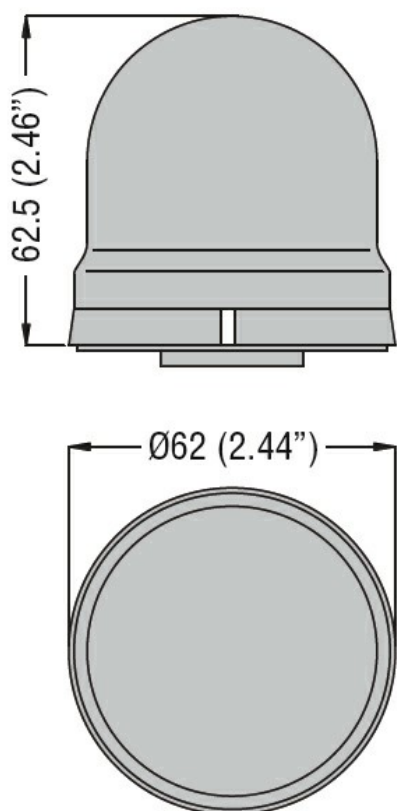
Masa g 60

Warunki otoczenia

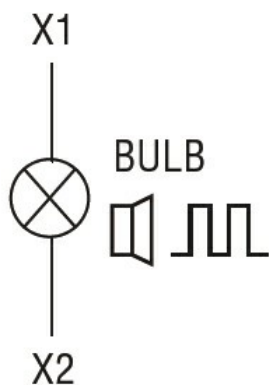
Temperatura

Temperatura pracy			
	min.	°C	-20
	maks.	°C	+50

Wymiary



Schemat połączeń elektrycznych



Certyfikaty i zgodność

Zgodność

IEC/EN 60947-1
IEC/EN 60947-5-1

Certyfikaty

EAC

Klasyfikacja ETIM

ETIM 8,0

EC000232 -
Moduł świetlny
dla kolumny
sygnalizacyjnej