



Sygnalizatory
optyczne
Ø62mm/2,44"
8LB6GL

Przeznaczenie produktu

Seria produktu

Charakterystyka ogólna

Średnica	mm - inch	62 / 2.44
Napięcie zasilania (AC)	V	12...48
Napięcie zasilania (DC)	V	12...48
Kolor		Niebieski
Stopień ochrony według IEC		IP54

Właściwości mechaniczne

Moment obrotowy dokręcania zacisków maks.	Nm	0.5
Zacisk śrubowy		Zaciski śrubowe

Przekrój przewodu

AWG/Kcmil	maks.		16
	IEC	maks.	mm ² 1.5
Masa		g	60

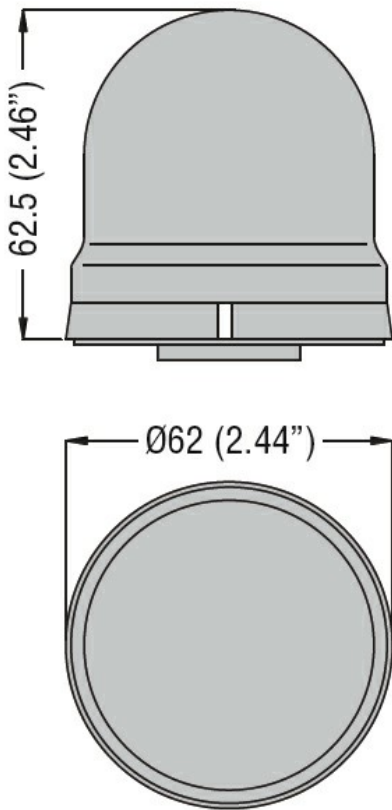
Warunki otoczenia

Temperatura

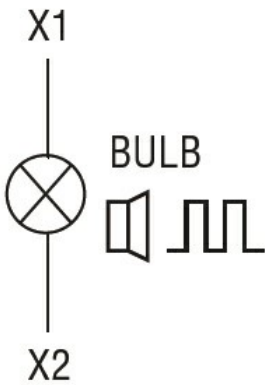
Temperatura pracy

min.	°C	-20
maks.	°C	+50

Wymiary



Schemat połączeń elektrycznych



Certyfikaty i zgodność

Zgodność

IEC/EN 60947-1
IEC/EN 60947-5-1

Certyfikaty

EAC

Klasyfikacja ETIM

ETIM 8,0

EC000232 -
Moduł świetlny
dla kolumny
sygnalizacyjnej