



Sygnalizatory
optyczne
Ø62mm/2,44"
8LB6GL

Przeznaczenie produktu

Seria produktu

Charakterystyka ogólna

| | | |
|----------------------------|-----------|-----------|
| Średnica | mm - inch | 62 / 2.44 |
| Napięcie zasilania (AC) | V | 12...48 |
| Napięcie zasilania (DC) | V | 12...48 |
| Kolor | | Żółty |
| Stopień ochrony według IEC | | IP54 |

Właściwości mechaniczne

| | | |
|---|----|-----------------|
| Moment obrotowy dokręcania zacisków maks. | Nm | 0.5 |
| Zacisk śrubowy | | Zaciski śrubowe |

Przekrój przewodu

| | | | |
|-----------|-------|-------|---------------------|
| AWG/Kcmil | maks. | | 16 |
| | IEC | maks. | mm ² 1.5 |
| Masa | | g | 60 |

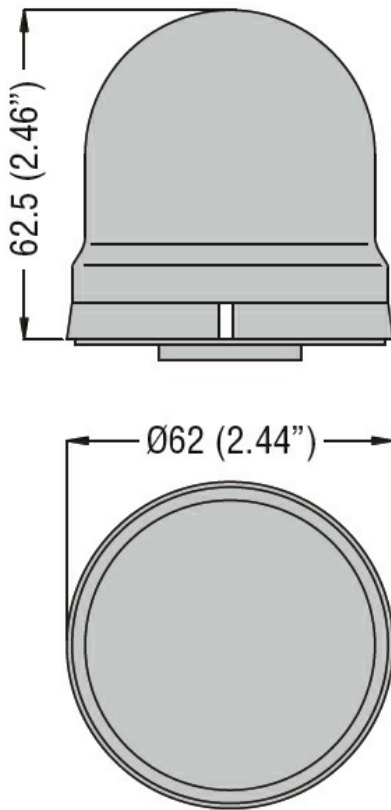
Warunki otoczenia

Temperatura

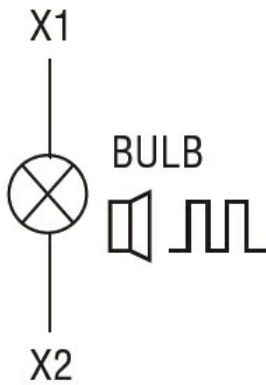
Temperatura pracy

| | | |
|-------|----|-----|
| min. | °C | -20 |
| maks. | °C | +50 |

Wymiary



Schemat połączeń elektrycznych



Certyfikaty i zgodność

Zgodność

IEC/EN 60947-1
IEC/EN 60947-5-1

Certyfikaty

EAC

Klasyfikacja ETIM

ETIM 8,0

EC000232 -
Moduł świetlny
dla kolumny
sygnalizacyjnej