



Przeznaczenie produktu

Seria produktu

Kolumna
sygnalizacyjna
Ø70mm/2,75"
8TL7GL - Moduły
światła
pulsującego

Charakterystyka ogólna

| | | |
|----------------------------|-----------|--------------|
| Średnica | mm - inch | 70 / 2.75 |
| Napięcie zasilania (AC) | V | 230...240 |
| Kolor | | Pomarańczowy |
| Stopień ochrony według IEC | | IP65 |

Właściwości mechaniczne

| | | |
|------|---|----|
| Masa | g | 83 |
|------|---|----|

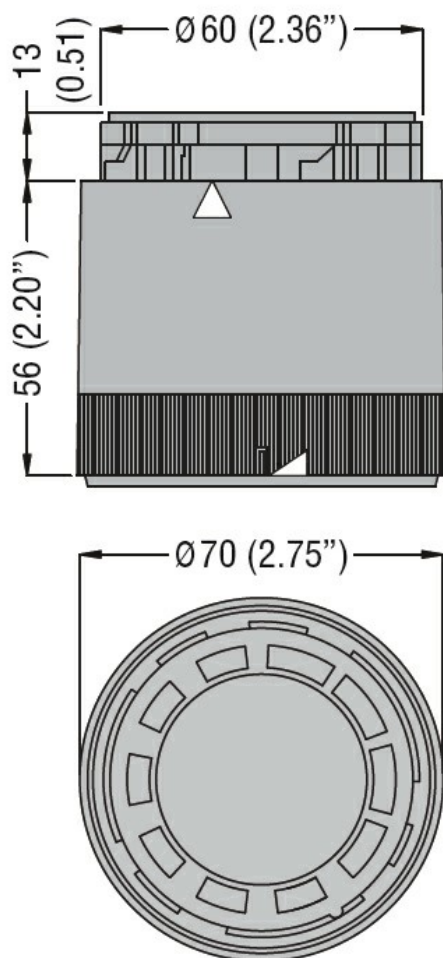
Warunki otoczenia

Temperatura

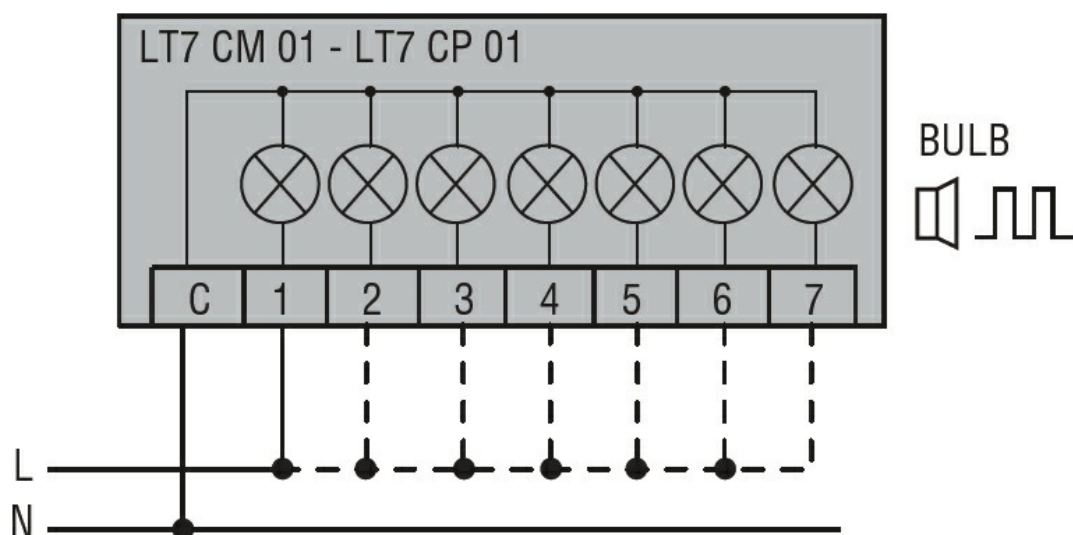
Temperatura pracy

| | | |
|-------|----|-----|
| min. | °C | -20 |
| maks. | °C | +50 |

Wymiary



Schemat połączeń elektrycznych



Connect terminals C and 1 as indicated to power the first module. If other modules are fitted, the respective terminals must be connected accordingly.

Certyfikaty i zgodność

Zgodność

CSA C22.2 n° 14

IEC/EN 60947-1

IEC/EN 60947-5-1

UL508

Certyfikaty

cULus

EAC

Klasyfikacja ETIM

ETIM 8,0

EC000232 -
Moduł świetlny
dla kolumny
sygnalizacyjnej