



Przeznaczenie produktu

Seria produktu

Kolumna sygnalizacyjna
Ø70mm/2,75"
8TL7GL - Moduły światła pulsującego

Charakterystyka ogólna

Średnica	mm - inch	70 / 2.75
Napięcie zasilania (AC)	V	24
Napięcie zasilania (DC)	V	24
Kolor		Zielony
Stopień ochrony według IEC		IP65

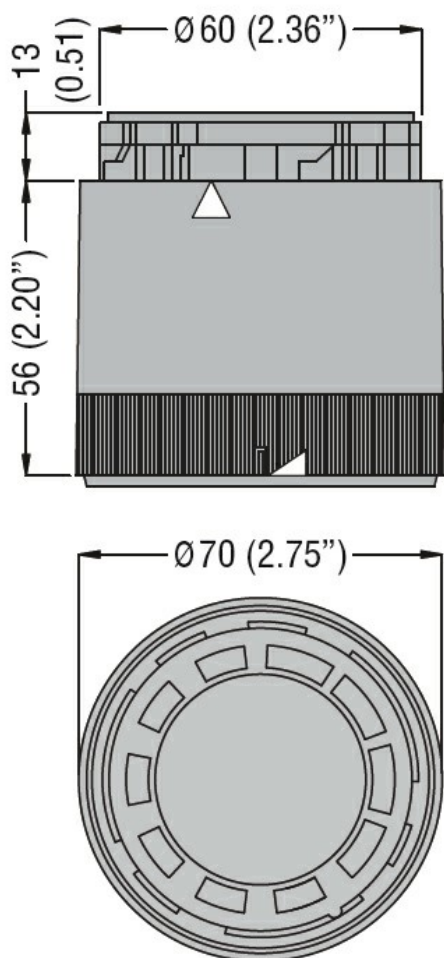
Właściwości mechaniczne

Masa	g	83
------	---	----

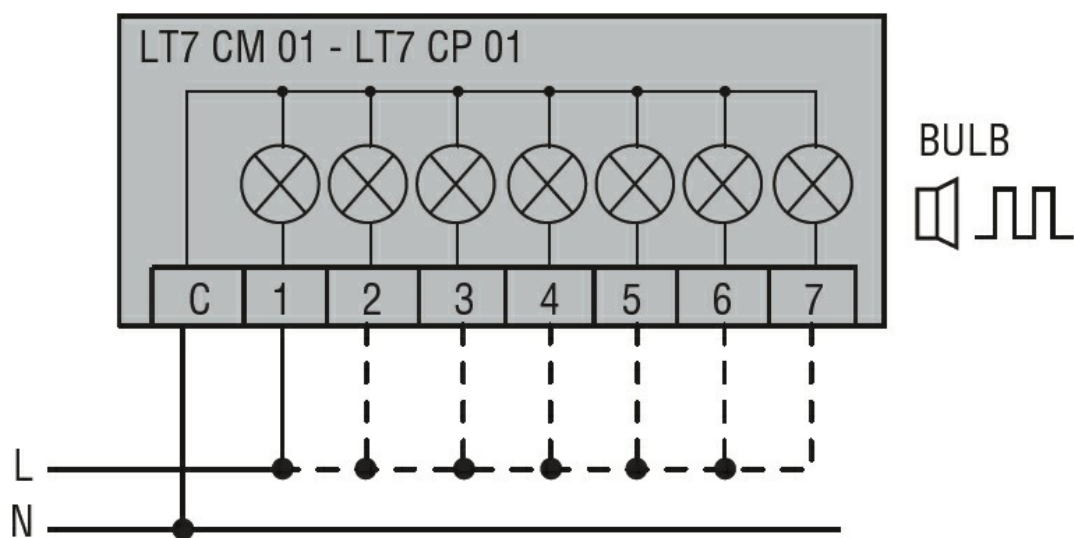
Warunki otoczenia

Temperatura	Temperatura pracy		
		min.	°C -20
		maks.	°C +50

Wymiary



Schemat połączeń elektrycznych



Connect terminals C and 1 as indicated to power the first module. If other modules are fitted, the respective terminals must be connected accordingly.

Certyfikaty i zgodność

Zgodność

CSA C22.2 n° 14

IEC/EN 60947-1

IEC/EN 60947-5-1

UL508

Certyfikaty

cULus

EAC

Klasyfikacja ETIM

ETIM 8,0

EC000232 -
Moduł świetlny
dla kolumny
sygnalizacyjnej