



Sygnalizatory
optyczne
Ø62mm/2,44"
8LB6S

Przeznaczenie produktu

Seria produktu

Charakterystyka ogólna

Średnica	mm - inch	62 / 2.44
Napięcie zasilania (AC)	V	24
Napięcie zasilania (DC)	V	24
Kolor		Żółty
Stopień ochrony według IEC		IP54
Zużycie modułu dźwiękowego (AC)	mA	150
Pobór prądu modułu dźwiękowego (DC)	mA	150
Natężenie dźwięku	dB	80

Właściwości mechaniczne

Moment obrotowy dokręcania zacisków maks.	Nm	0.5	
Zacisk śrubowy		Zaciski śrubowe	
Przekrój przewodu	AWG/Kcmil		
		maks.	16
	IEC	maks.	mm ² 1.5
			g 60
Masa			

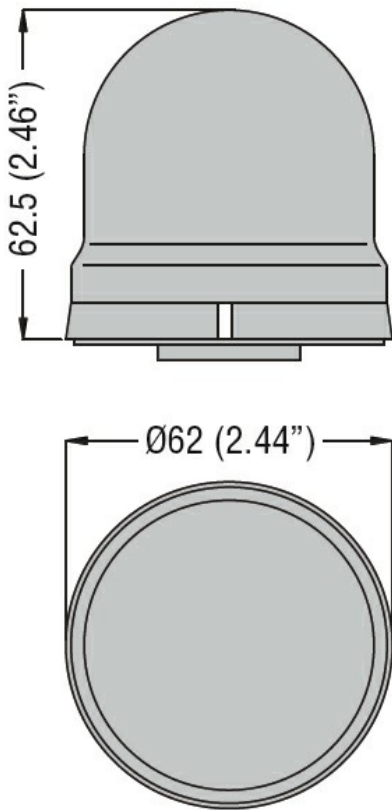
Warunki otoczenia

Temperatura

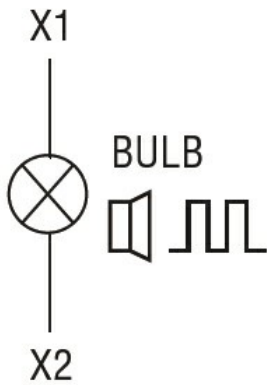
Temperatura pracy

min.	°C	-20
maks.	°C	+50

Wymiary



Schemat połączeń elektrycznych



Certyfikaty i zgodność

Zgodność

IEC/EN 60947-1
IEC/EN 60947-5-1

Certyfikaty

EAC

Klasyfikacja ETIM

ETIM 8,0

EC000232 -
Moduł świetlny
dla kolumny
sygnalizacyjnej