



Przeznaczenie produktu

Seria produktu

Charakterystyka ogólna

Kolor

Szary

Stopień ochrony według IEC

IP66 oraz IP67

Właściwości mechaniczne

Masa

g 349

Dane techniczne UL

Stopień ochrony według UL

NEMA 4X

Warunki otoczenia

Temperatura

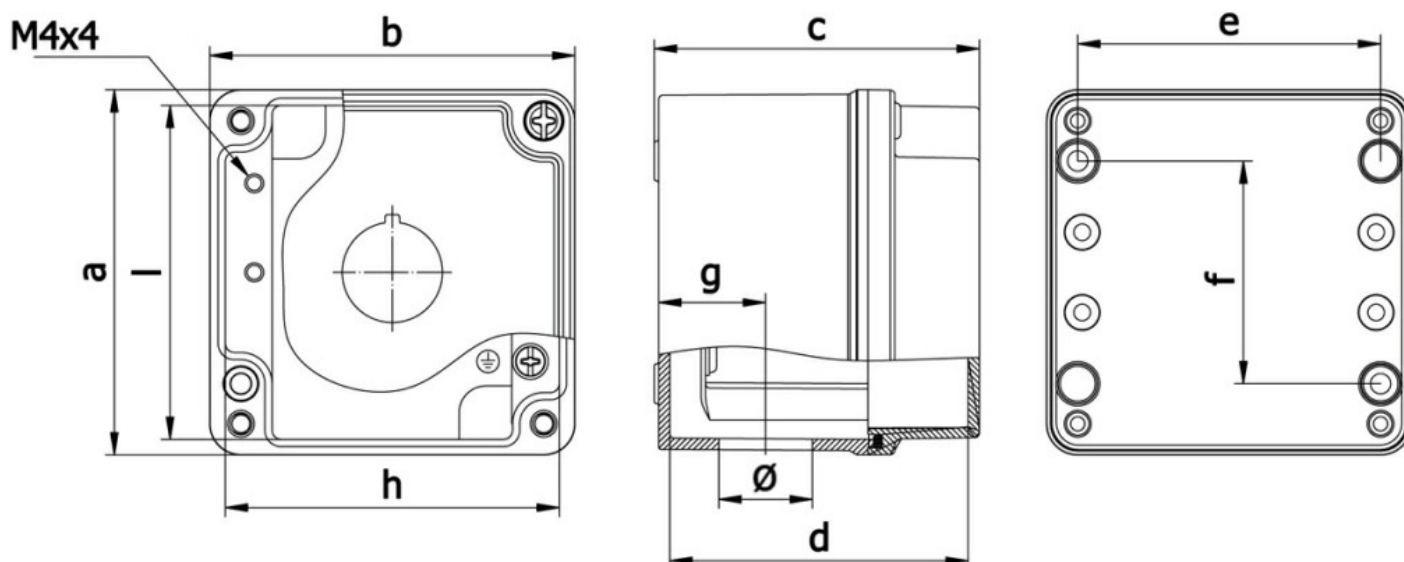
Temperatura pracy

min. °C -25  
maks. °C +70

Temperatura składowania

min. °C -40  
maks. °C +85

Wymiary



a	b	c	d	e	f	g	h	i	Ø
80	80	73	67	68	50	24	75	75	21

Certyfikaty i zgodność

Zgodność

CSA C22.2 n° 14

IEC/EN 60947-1

IEC/EN 60947-5-1

UL508

Certyfikaty

cULus

EAC

Klasyfikacja ETIM

ETIM 8,0

EC000200 -  
Obudowa do  
urządzeń  
sterowniczych i  
sygnalizacyjnych