



Przeznaczenie produktu

Seria produktu

Charakterystyka ogólna

Kolor

Stopień ochrony według IEC

Właściwości mechaniczne

Masa

Dane techniczne UL

Stopień ochrony według UL

Warunki otoczenia

Temperatura

Temperatura pracy

min. °C -25
maks. °C +70

Temperatura składowania

min. °C -40
maks. °C +85

Obudowy z
otworami Ø
22mm – z
otworami na 2
przyciski
LPZM

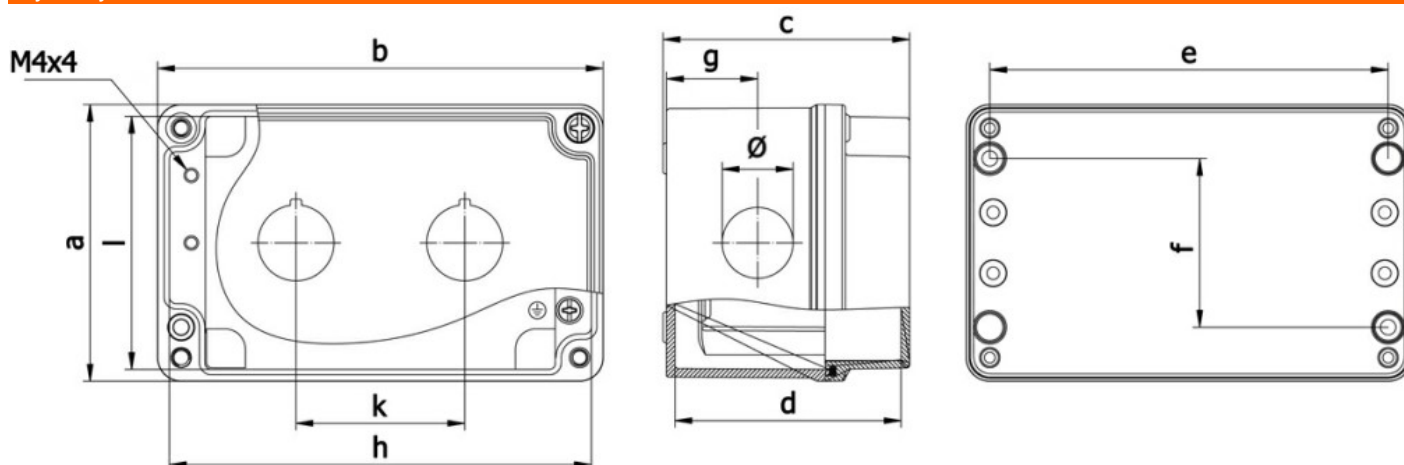
Szary

IP66 oraz IP67

g 458

NEMA 4X

Wymiary



a	b	c	d	e	f	g	h	l	k	Ø
80	130	73	67	118	50	27	125	75	50	21

Certyfikaty i zgodność

Zgodność

CSA C22.2 n° 14

IEC/EN 60947-1

IEC/EN 60947-5-1

UL508

Certyfikaty

cULus
EAC

Klasyfikacja ETIM

ETIM 8,0

EC000200 -
Obudowa do
urządzeń
sterowniczych i
sygnalizacyjnych