



Przeznaczenie produktu

Seria produktu

Opis

Accessories for

Właściwości mechaniczne

Masa g 245

Trwałość

mechaniczna cycles 100000

Warunki otoczenia

Temperatura

Temperatura pracy

min. °C -25
maks. °C +60

Temperatura składowania

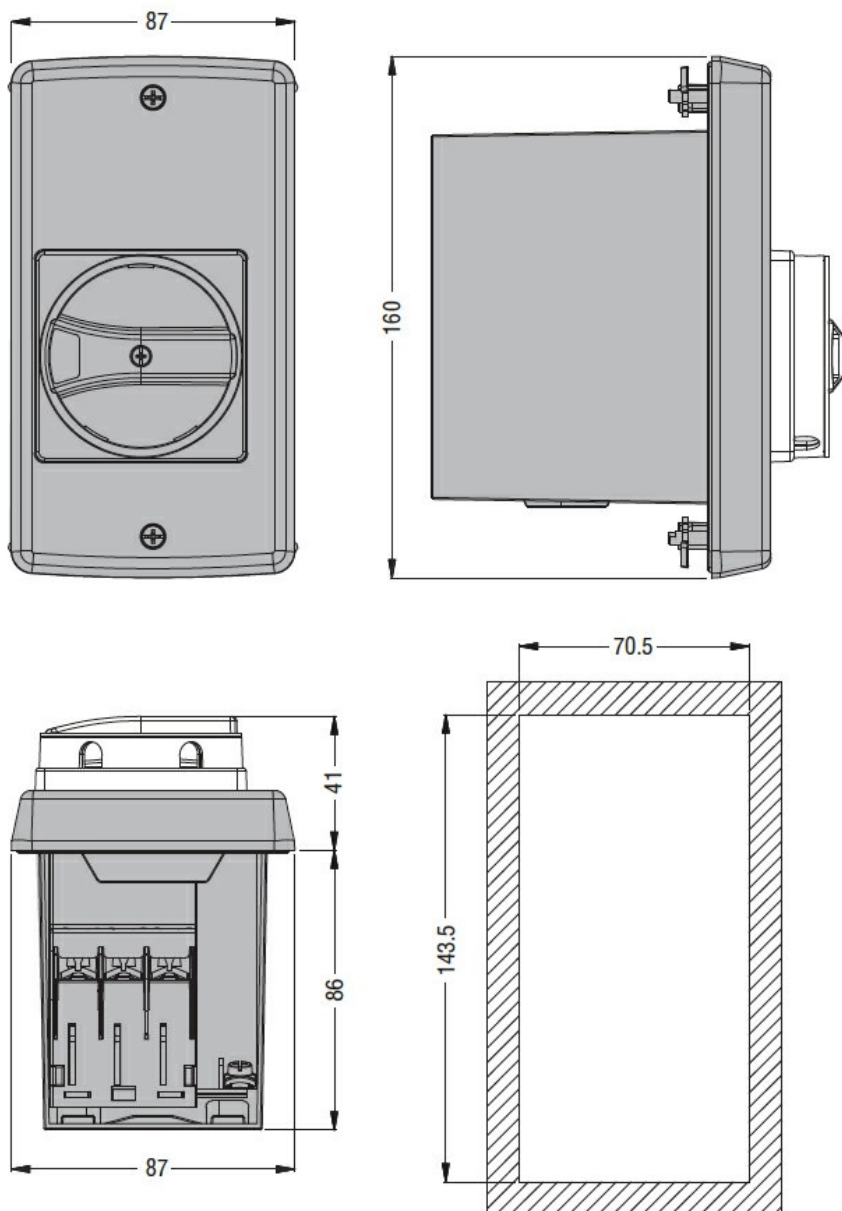
min. °C -50
maks. °C +80

Stopień ochrony według IEC IP65

Stopień ochrony według UL 4X

Wymiary

Obudowy
wpuszczane IP65
do SM1R (wg UL
Typ 4X)
SM1Z
Obudowy
wpuszczane IP65
do SM1R (wg UL
Typ 4X)
SM1R...



Certyfikaty i zgodność

Zgodność

CSA C22.2 n° 14

IEC/EN 60947-1

IEC/EN 60947-5-1

UL508

Certyfikaty

cULus

EAC

Klasyfikacja ETIM