



Przeznaczenie produktu

Ogranicznik  
przebieg

Seria produktu

SAS

Zastosowanie

Linie danych

Liczba modułów DIN

1

Ograniczniki przepięć zgodne z PN-EN IEC 61643-11

Tak

Ograniczniki przepięć zgodne z PN-EN IEC 61643-21

Tak

### Właściwości elektryczne

Prąd znamionowy In C2 8/20	kA	10
Prąd udarowy Iimp D1 10/350	kA	1
Prąd obciążeniowy IL przy 25°C	A	1
Szerokość pasma	MHz	250, Cat.6
Maksymalne napięcie ciągle Ucpv	V	50
Napięciowy poziom ochrony Up (L-L/L-PE)	kV	150 / 550
Czas wyzwiania ta (L-N/N-PE)	ns	<1
Wskaźnik - praca/uszkodzenie		Brak sygnału

### Warunki otoczenia

Temperatura pracy

min.	°C	-40
maks.	°C	+80

Maks. wysokość

m 2000

### Właściwości mechaniczne

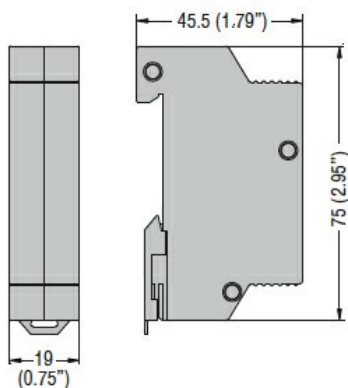
Montaż

Szyna DIN

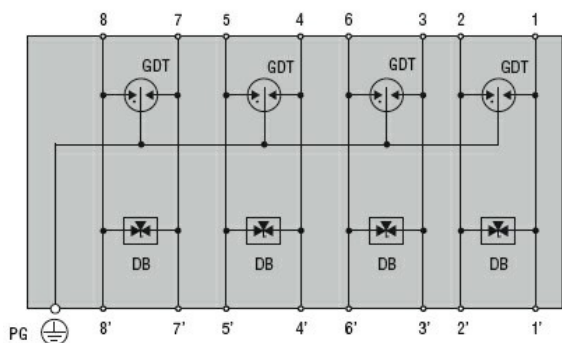
Masa

g 120

### Wymiary



### Schemat połączeń elektrycznych



**Certyfikaty i zgodność**

Zgodność

IEC/EN 61643-21

Certyfikaty

EAC

**Klasyfikacja ETIM**

ETIM 8,0

EC000683 -  
Moduł tłumiący  
przebiecia