



Oprawa etykiet
do plastikowych
tabliczek do
zapisu LPX
AU108
LPXAU105

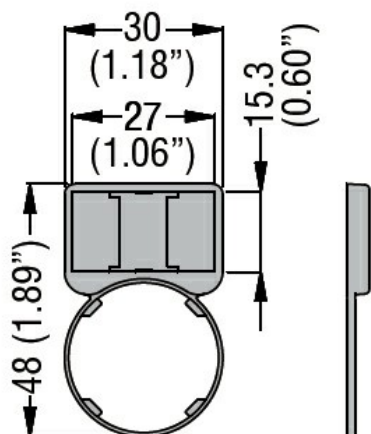
Przeznaczenie produktu

Seria produktu

Właściwości mechaniczne

Masa g 3

Wymiary



Certyfikaty i zgodność

Zgodność /

Certyfikaty /

Klasyfikacja ETIM

ETIM 8,0

EC001032 -
Ramka plakiety
opisowej do
elementów
sterowniczych i
sygnalizacyjnych