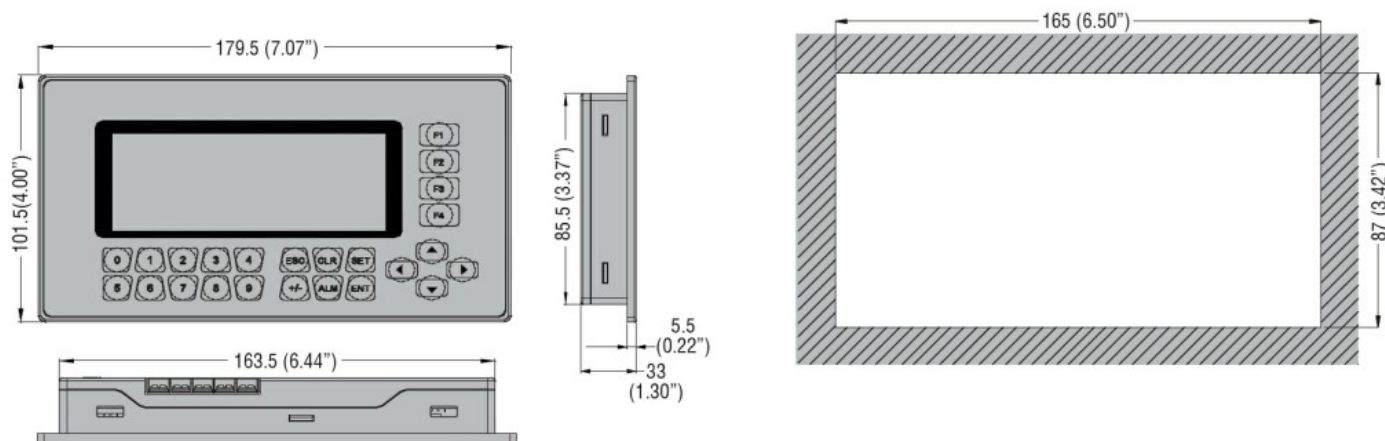




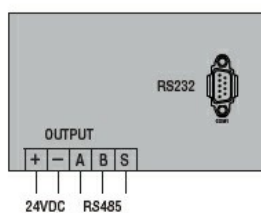
Przeznaczenie produktu	Panel operatorski, 24VDC. Porty RS232 i RS485 (Modbus-RTU Master)		
Seria produktu	LRXP01		
Pomocnicze napięcie zasilania	24VDC		
<b>Zasilanie</b>			
Znamionowe napięcie zasilania pomocniczego	24VDC		
Zakres napięcia roboczego	20.4...26.4VDC (-15%...+10%)		
Maksymalny pobór mocy	W	1.9	
<b>Zasoby systemu</b>			
Wyświetlacz	Wyświetlacz monochromatyczny LCD 4.3", zielone podświetlenie + klawiatura z 24 przyciskami		
Kolory	Tło monochromatyczne		
Rozdzielczość	192 x 64 pixel		
Ekran dotykowy	No		
<b>Komunikacja</b>			
Typ portów komunikacyjnych	RS232 and RS485		
<b>Podłączenia</b>			
Typ zacisków	Śruba		
Moment obrotowy dokręcania zacisków		maks. Nm	1.8
		maks. lbft	10.4
Przekrój przewodu	AWG/Kcmil	min.	22
		maks.	12
	IEC	min.	mm <sup>2</sup> 0.4
		maks.	mm <sup>2</sup> 3.3
<b>Warunki otoczenia</b>			
Temperatura	Temperatura pracy	maks.	°C +55
	Temperatura składowania	min.	°C -40
		maks.	°C +70

Wilgotność względna	%	10...95% without condensation
Maksymalny stopień zanieczyszczenia		2
<b>Obudowa</b>		
Stopień ochrony		IP65
Wymiary (szer. x dł. x gł.)	mm	179.5 x 101.5 x 33
Masa	g	200

**Wymiary**



**Schemat połączeń elektrycznych**



**Certyfikaty i zgodność**

Zgodność

CSA C22.2 n° 142

IEC/EN 61131-2

UL508

Certyfikaty

cULus

EAC

**Klasyfikacja ETIM**

ETIM 8,0

EC001412 -  
Panel operacyjny