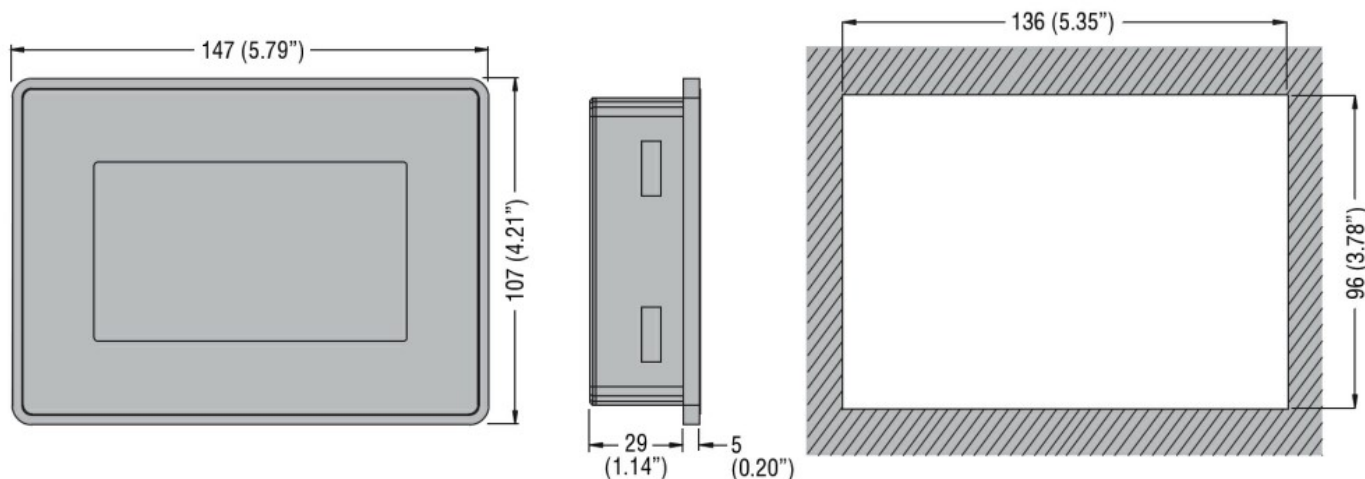




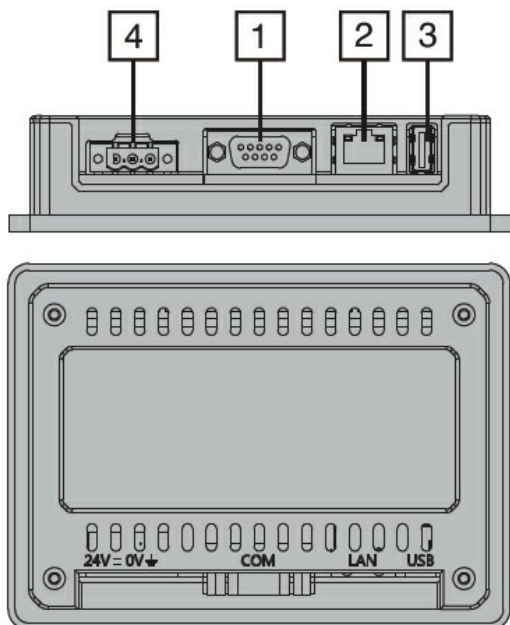
Przeznaczenie produktu	Panel operatorski HMI
Seria produktu	LRHA04
Pomocnicze napięcie zasilania	24VDC
Zasilanie	
Znamionowe napięcie zasilania pomocniczego	12-24VDC
Zakres napięcia roboczego	18...32VDC
Średnie zużycie prądu	mA 250
Zasoby systemu	
Wyświetlacz	Wyświetlacz graficzny TFT 4.3", dotykowy, kolory 64k
Kolory	64K
Rozdzielczość	480x272
Jasność	200Cd/m ²
Przyciemnienie	Tak
Ekran dotykowy	Rezystancyjne
Jednostka centralna	ARM Cortex A8 300MHz
System operacyjny	Linux 3.12
Pamięć flash	2GB
Pamięć RAM	256MB
Pamięć aplikacji	60MB
Zegar czasu rzeczywistego	Tak
Komunikacja	
Typ portów komunikacyjnych	Ethernet, USB i szeregowy (konfigurowalny programowo RS232, RS485, RS422)
Podłączenia	
Typ zacisków	Śrubowy, wyciągany
Warunki otoczenia	
Temperatura	
Temperatura pracy	maks. °C +50
Temperatura składowania	min. °C -20 maks. °C +70
Wilgotność względna	% 5...85% without condensation
Maksymalny stopień zanieczyszczenia	2
Obudowa	

Montaż obudowy	Montaż tablicowy
Stopień ochrony	IP66, type 2, 4X (front); IP20 (rear)
Wymiary (szer. x dł. x gł.)	mm 147 x 107 x 34
Masa	g 400

Wymiary



Schemat połączeń elektrycznych



- 1 Serial port (type RS232, RS485, RS422 software configurable)
- 2 Ethernet port
- 3 USB port
- 4 Power supply

Certyfikaty i zgodność

Zgodność

emissions EN 61000-6-3

EN 61000-6-4

immunity EN 61000-6

immunity EN 61000-6-2 for installation in industrial environments

Certyfikaty

cULus

RCM

Klasyfikacja ETIM

ETIM 8,0

EC001412 -
Panel operacyjny