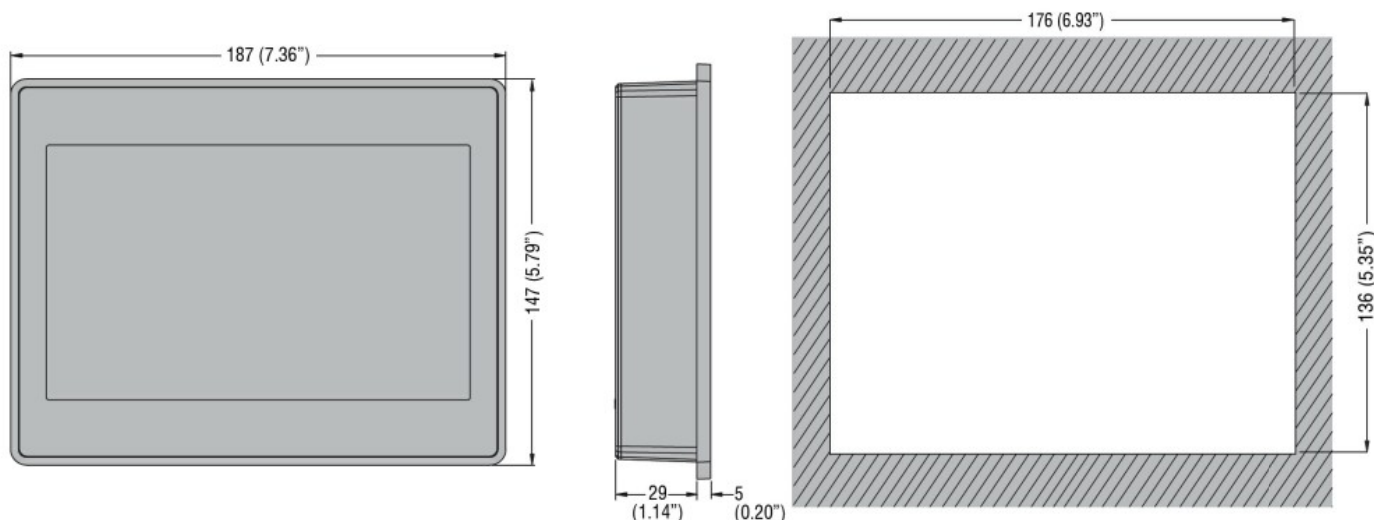




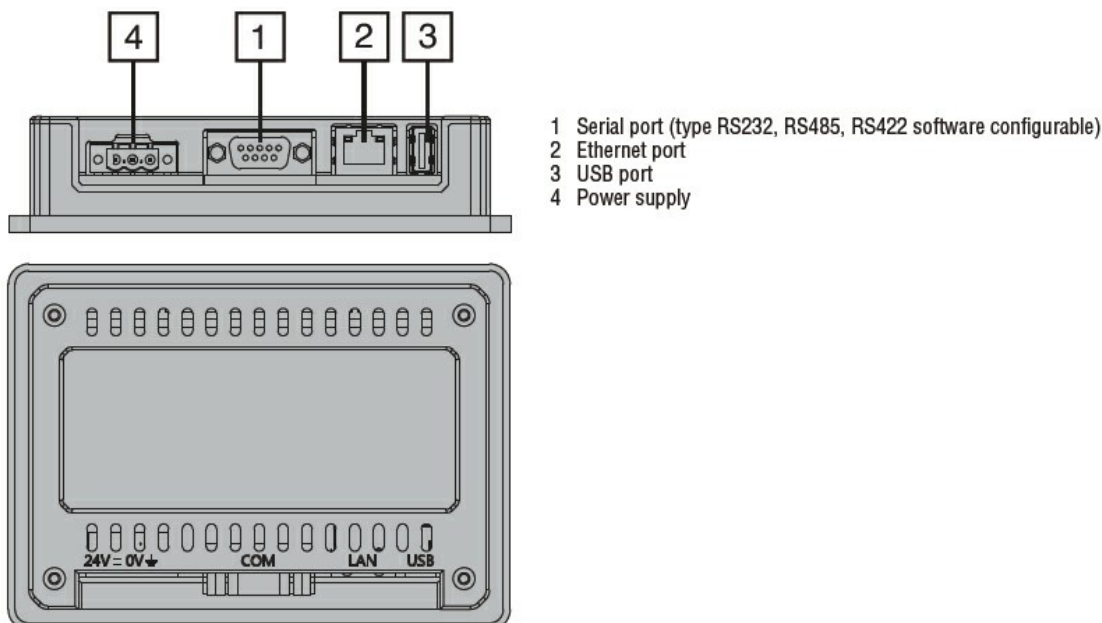
Przeznaczenie produktu	Panel operatorski HMI
Seria produktu	LRHA07
Pomocnicze napięcie zasilania	24VDC
<b>Zasilanie</b>	
Znamionowe napięcie zasilania pomocniczego	12-24VDC
Zakres napięcia roboczego	18...32VDC
Średnie zużycie prądu	mA 300
<b>Zasoby systemu</b>	
Wyświetlacz	Wyświetlacz graficzny TFT 7", dotykowy, kolory 64k
Kolory	64K
Rozdzielczość	800x480
Jasność	200Cd/m2
Przyciemnienie	Tak
Ekran dotykowy	Rezystancyjne
Jednostka centralna	ARM Cortex A8 1GHz
System operacyjny	Linux 3.12
Pamięć flash	4GB
Pamięć RAM	512MB
Pamięć aplikacji	60MB
Zegar czasu rzeczywistego	Tak
<b>Komunikacja</b>	
Typ portów komunikacyjnych	Ethernet, USB i szeregowy (konfigurowalny programowo RS232, RS485, RS422)
<b>Podłączenia</b>	
Typ zacisków	Śrubowy, wyciągany
<b>Warunki otoczenia</b>	
Temperatura	
Temperatura pracy	maks. °C +50
Temperatura składowania	min. °C -20 maks. °C +70
Wilgotność względna	% 5...85% without condensation
Maksymalny stopień zanieczyszczenia	2
<b>Obudowa</b>	

Montaż obudowy	Montaż tablicowy
Stopień ochrony	IP66, type 2, 4X (front); IP20 (rear)
Wymiary (szer. x dł. x gł.)	mm 187 x 147 x 34
Masa	g 600

### Wymiary



### Schemat połączeń elektrycznych



### Certyfikaty i zgodność

#### Zgodność

emissions EN 61000-6-3  
 EN 61000-6-4  
 immunity EN 61000-6  
 immunity EN 61000-6-2 for installation in industrial environments

#### Certyfikaty

cULus  
 RCM

### Klasyfikacja ETIM

ETIM 8,0

EC001412 -  
 Panel operacyjny