



Ostona na przyciski LPC B63..., LPC B66/67/68/BL666.. LPXAU159

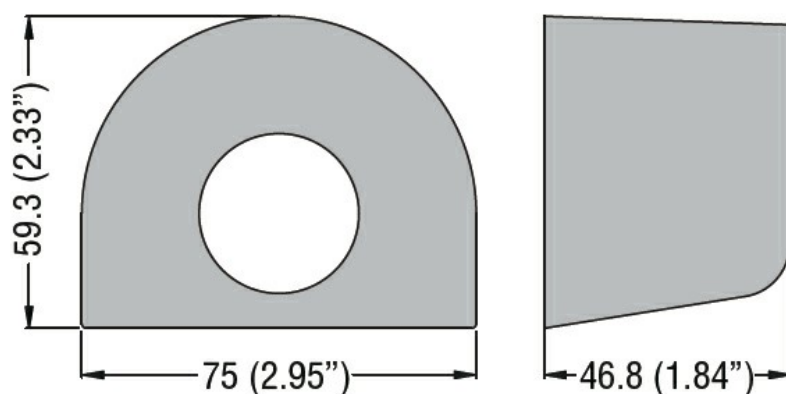
Przeznaczenie produktu

Seria produktu

Właściwości mechaniczne

Masa g 10

Wymiary



Certyfikaty i zgodność

Zgodność

/

Certyfikaty

cULus

Klasyfikacja ETIM

ETIM 8,0

EC002498 - Akcesoria/części do aparatury niskonapięciowej