



Przeznaczenie produktu	Przełącznik sterowniczy, klucz - 3 pozycje
Seria produktu	LPCS33
Charakterystyka ogólna	
Kolor	Czarny
Typ pozycji	1 - 0 - 2, wyciąganie klucza na 1, 0 i 2
Materiał	Poliamid
Stopień ochrony według IEC	IP66, IP67 oraz IP69K

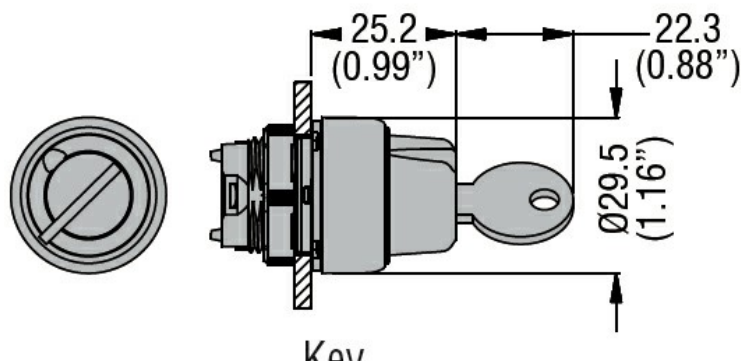
Właściwości mechaniczne	
Trwałość mechaniczna	cycles 1000000
Adapter do montażu	LPXAU120
Masa	g 60

Dane techniczne UL	
Stopień ochrony według UL	Typ 1, 2, 3R, 4, 4X, 12, 12K

Warunki otoczenia

Temperatura	
Temperatura pracy	min. °C -25 maks. °C +70
Temperatura składowania	min. °C -40 maks. °C +85

Wymiary



Certyfikaty i zgodność

Zgodność	CSA C22.2 n° 14
	IEC/EN/BS 60947-1
	IEC/EN/BS 60947-5-1
	UL508

Certyfikaty

CCC

cULus

EAC

RINA

Klasyfikacja ETIM

ETIM 8,0

EC000222 -
Napęd
przełącznika
obrotowego