



Pokręta do rozłączników izolacyjnych GAX6

Przeznaczenie produktu

Seria produktu

**Właściwości mechaniczne**

Masa g 73

**Dane techniczne UL**

Norma UL UL60947-4-1

**Warunki otoczenia**

Temperatura pracy

min. °C -25  
maks. °C +55

Temperatura składowania

min. °C -40  
maks. °C +70

Maks. wysokość

m 3000

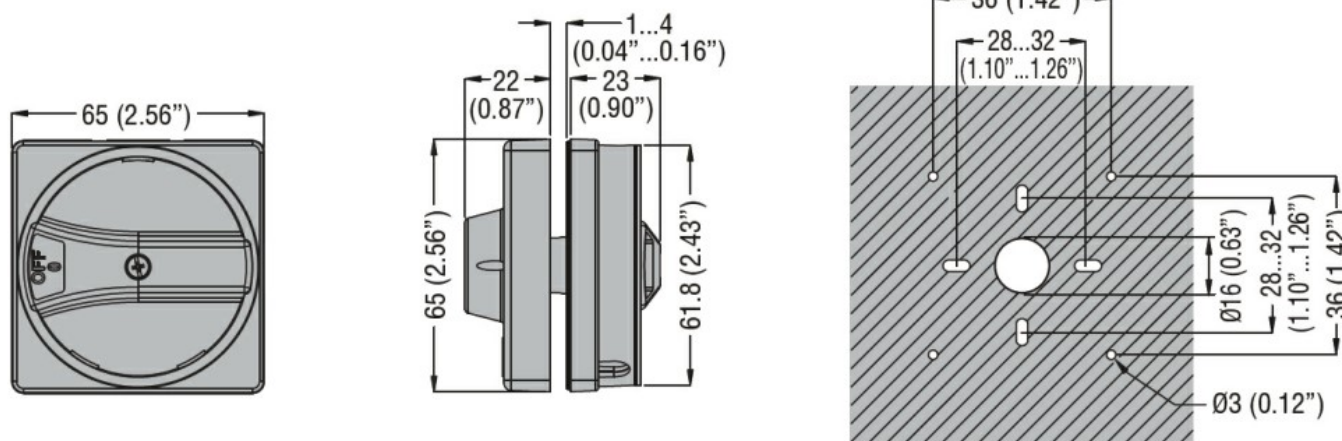
**Odporność i zabezpieczenie**

Stopień ochrony IP od frontu IP65

Stopień zanieczyszczenia

3

**Wymiary**



**Certyfikaty i zgodność**

Zgodność

CSA C22.2

IEC/EN 60947-1

IEC/EN 60947-3

UL508

UL98

Certyfikaty

CCC

cULus according to UL508 / CSA C22.2 n°14

cULus according to UL98 / CSA C22.2 n°4

---

EAC

**Klasyfikacja ETIM**

ETIM 8,0

EC000230 -  
Pokrętko do  
wersji ze  
sprzęgłem