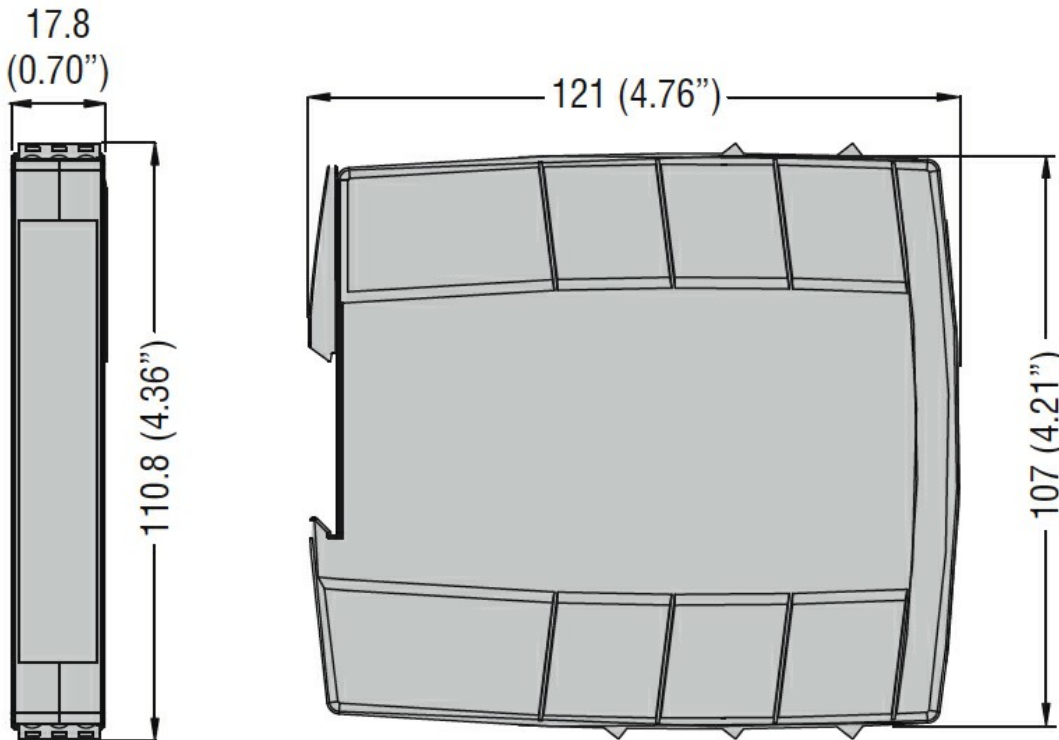




Przeznaczenie produktu	SRB
Seria produktu	Jednofunkcyjny
Charakterystyka ogólna	
Funkcje	Zatrzymanie awaryjne
Zasilanie pomocnicze	
Nominalne pomocnicze napięcie zasilania	24VAC/DC
Zakres pracy	V 22...26VDC / 20.4...27.6VAC
Zakres częstotliwości	Hz 50/60
Kategoria przepięciowa	III
Napięcie izolacji	kV 4
Zabezpieczenia	Zwarcie z PTC
Właściwości wejść	
Liczba wejść	Nr. 2
Rezystancja linii obwodu wejściowego	kΩ Max 1
Prąd wejściowy	mA Typical 5
Charakterystyka wyjść	
Liczba wyjść bezpieczeństwa NO	Nr. 3
Liczba wyjść bezpieczeństwa NC	Nr. 1
Liczba wyjść sygnału zwrotnego	Nr. 0
Typ wyjścia	Zestyki bezpotencjałowe, przekaźnik z wymuszonym zadziałaniem
Charakterystyka zestyków wyjściowych	AC1 250V: 6A-2000VA AC15 230V: 3A DC1 24V: 6A DC13 24V: 2.5A
Charakterystyka UL 508	Pilot duty: B300-R300
Trwałość mechaniczna	cycles >10 ⁷
Trwałość elektryczna AC1 przy 360 załączeniach/godz.	cycles 10 ⁵
Parametry bezpieczeństwa	
Kategoria bezpieczeństwa ISO 13849-1	Cat. 4
Poziom wydajności bezpieczeństwa ISO 13849-1	PLe
Właściwości mechaniczne	
Podłączenie przewodów	Wymowany zacisk śrubowy
Montaż	Szyna DIN 35 mm
Masa	g 230
Warunki otoczenia	

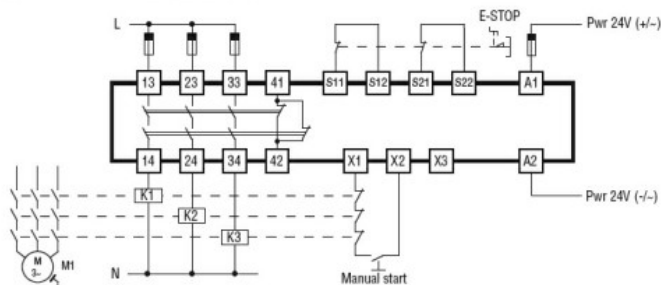
Stopień ochrony	IP40 on front IP20 on terminals
Stopień zanieczyszczenia	2
Temperatura	
Temperatura pracy	min. °C -25 maks. °C +60
Temperatura składowania	min. °C -30 maks. °C +70
Wilgotność względna	% ≤95

Wymiary

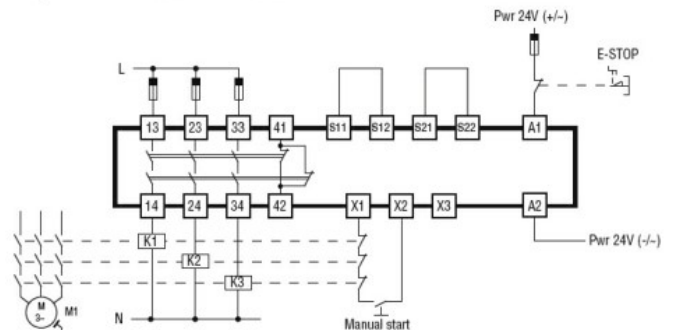


Schemat połączeń elektrycznych

Double channel mode, manual start



Single channel mode, manual start



Certyfikaty i zgodność

Zgodność

EN/BS 13849-1

EN/BS 81-20

EN/BS 81-50

Certyfikaty i zgodność

cULus

TUV

Klasyfikacja ETIM

ETIM 8,0

EC001449 -
Urządzenie do
monitorowania
obwodów
związanych z
bezpieczeństwem