



Przeznaczenie produktu	Przełącznik czasowy L48M		
Seria produktu	L48M		
Charakterystyka ogólna			
Opis	Wielofunkcyjny przełącznik czasowy, wielozakresowy, wielonapięciowy		
Funkcja	Wielofunkcyjny		
Obwód zasilający			
Znamionowe napięcie zasilania pomocniczego Us	24...240VAC/DC		
Znamionowe napięcie zasilania pomocniczego Us			
AC	min.	VAC	24
	maks.	VAC	240
DC	min.	VDC	24
	maks.	VDC	240
Częstotliwość znamionowa	Hz	50/60	
Zakres napięcia roboczego	0.85...1.1 Us		
Maksymalny pobór/rozproszenie mocy	W	6VA	
Odporność na mikro zaniki	ms	≤40	
Układ czasowy			
Zakres ustawień czasu	0.05s...10min		
Dokładność ustawień	%	±5	
Dokładność powtórzeń	%	±0.5	
Wpływ wahań napięcia	%	±0.5	
Czas kasowania	Podczas odliczania	ms	≥100
	Po odliczeniu	ms	≥65
Wyjścia przełącznikowe			
Liczba przełączników	Nr.	2	
Układ zestyków	2 przełączne, zadziałanie z opóźnieniem		
Maksymalne napięcie przełączane	VAC	250	
Prąd roboczy termiczny umowny Ith, IEC	A	5	
Oznaczenie UL/CSA i PN-EN 60947-5-1	B300		
Izolacja (wejście-wyjście)			
Znamionowe napięcie izolacji Ui	V	250	
Próba napięciem sieci	kV	2	
Trwałość			
mechaniczna	cycles	30000000	
elektryczna (z obciążeniem znamionowym)	cycles	100000	
Warunki otoczenia			

Temperatura

Temperatura pracy

min.	°C	-10
maks.	°C	+60

Temperatura składowania

min.	°C	-30
maks.	°C	+80

Obudowa

Materiał obudowy

Samogasnący poliamid

Montaż obudowy

Obudowa do gniazd wtykowych 11 pinowych

Stopień ochrony

Stopień ochrony IP40 z przodu, IP20 na zaciskach

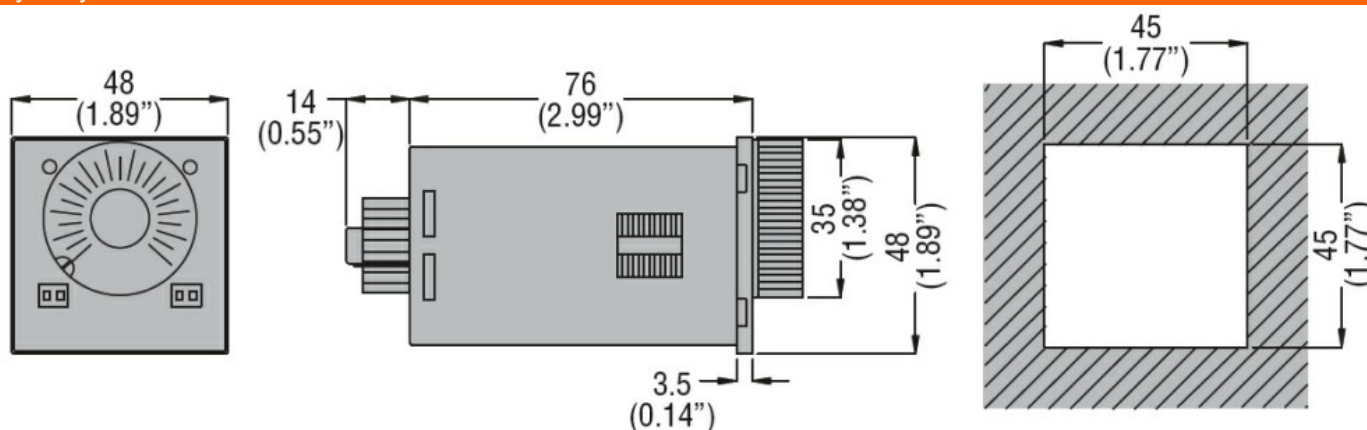
Wymiary (szer. x dł. x gł.)

mm 48 x 48 x 90

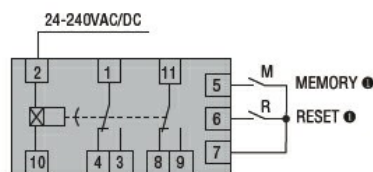
Masa

g 135

Wymiary



Schemat połączeń elektrycznych



T (preset time) = T1+T2

● Contacts "M" and "R" are to be volt free (dry).

Certyfikaty i zgodność

Zgodność

CSA C22.2 n°14

IEC/EN 61812-1

UL508

Certyfikaty

cURus

EAC

Klasyfikacja ETIM

ETIM 8,0

EC001439 -
Przełącznik
czasowy