



Przeznaczenie produktu

Akcesoria

Charakterystyka ogólna

Funkcja

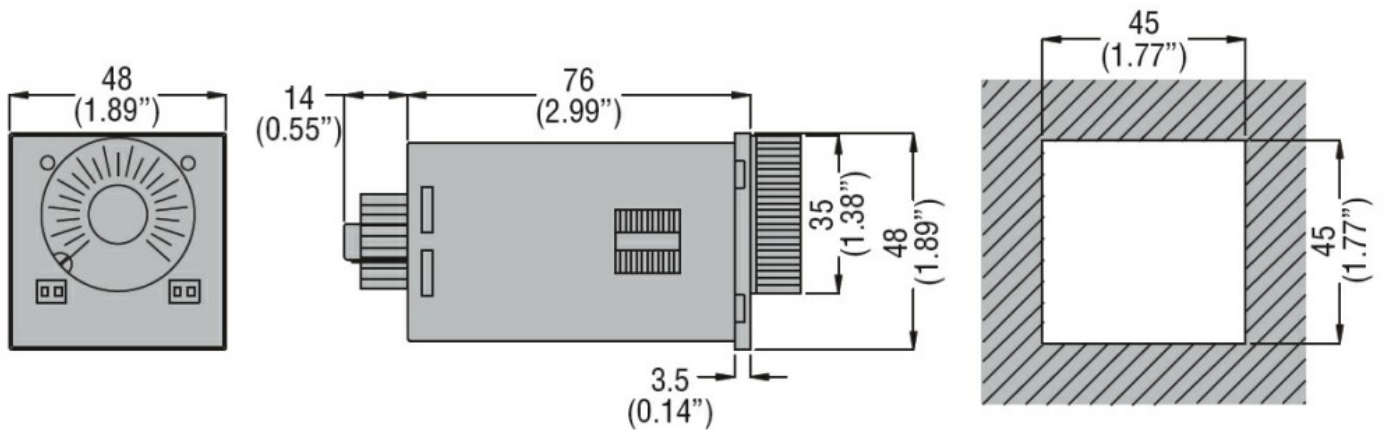
Opóźnienie
zadziałania

Obwód zasilający

Znamionowe napięcie zasilania pomocniczego U_s

0

Wymiary



Certyfikaty i zgodność

Zgodność

CSA C22.2 n°14

IEC/EN 61812-1

UL508

Certyfikaty

cURus

EAC