

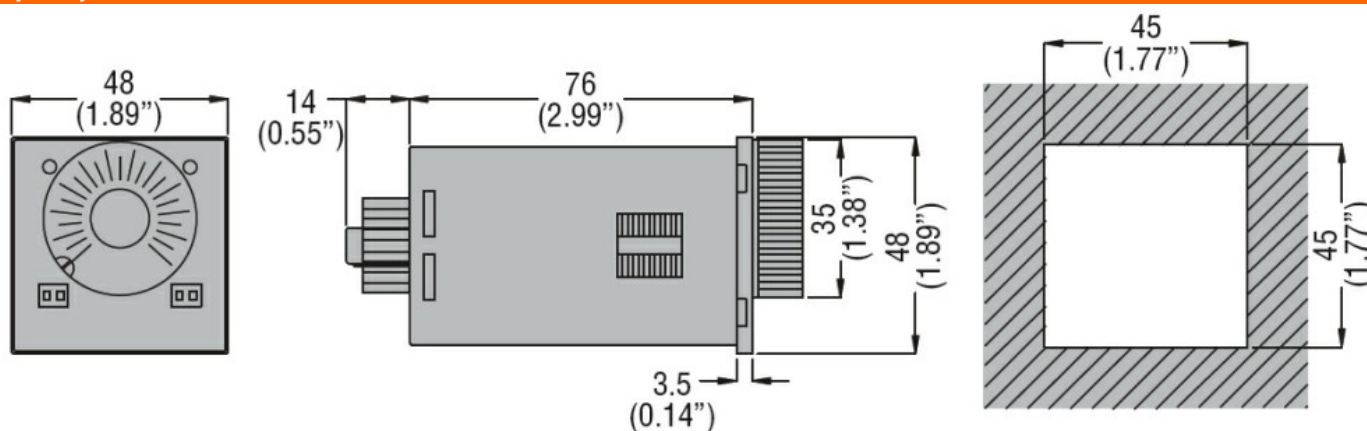


Przeznaczenie produktu	Przełącznik czasowy L48TPB		
Seria produktu	L48TPB		
<b>Charakterystyka ogólna</b>			
Opis	Przełącznik czasowy z opóźnionym zadziałaniem, wieloskalowy, wielonapięciowy, wersja do gniazd wtykowych		
Funkcja	Opóźnione zadziałanie		
<b>Obwód zasilający</b>			
Znamionowe napięcie zasilania pomocniczego Us	220...240VAC		
Znamionowe napięcie zasilania pomocniczego Us AC	min.	VAC	220
	maks.	VAC	240
Częstotliwość znamionowa	Hz	50/60	
Zakres napięcia roboczego	0.85...1.1 Us		
Maksymalny pobór/rozproszenie mocy	W	6VA	
Odporność na mikro zaniki	ms	≤40	
<b>Układ czasowy</b>			
Zakres ustawień czasu	0.05s...10min		
Dokładność ustawień	%	±5	
Dokładność powtórzeń	%	±0.5	
Wpływ wahań napięcia	%	±0.5	
Czas kasowania	Podczas odliczania	ms	≥100
	Po odliczeniu	ms	≥65
<b>Wyjścia przełącznikowe</b>			
Liczba przełączników	Nr.	2	
Układ zestyków	2 przełączne, zadziałanie z opóźnieniem lub 1 przełączny bezzwłoczny + 1 przełączny, zadziałanie z opóźnieniem		
Maksymalne napięcie przełączane	VAC	250	
Prąd roboczy termiczny umowny Ith, IEC	A	5	
Oznaczenie UL/CSA i PN-EN 60947-5-1	B300		
<b>Izolacja (wejście-wyjście)</b>			
Znamionowe napięcie izolacji Ui	V	250	

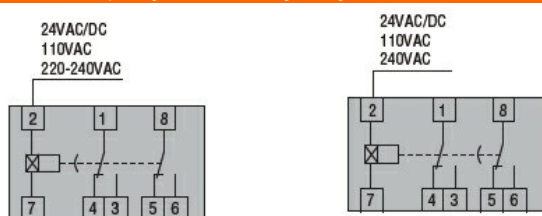
Próba napięciem sieci	kV	2
<b>Trwałość</b>		
mechaniczna	cycles	30000000
elektryczna (z obciążeniem znamionowym)	cycles	100000
<b>Warunki otoczenia</b>		
Temperatura	Temperatura pracy	
	min.	°C -10
	maks.	°C +60
	Temperatura składowania	
	min.	°C -30
	maks.	°C +80

<b>Obudowa</b>		
Materiał obudowy	Samogasnący poliamid	
Montaż obudowy	Obudowa do gniazd wtykowych 8 pinowych	
Stopień ochrony	Stopień ochrony IP40 z przodu, IP20 na zaciskach	
Wymiary (szer. x dł. x gł.)	mm	48 x 48 x 90
Masa	g	124

**Wymiary**



**Schemat połączeń elektrycznych**



**Certyfikaty i zgodność**

Zgodność	CSA C22.2 n°14
	IEC/EN 61812-1
	UL508

Certyfikaty	cURus
-------------	-------

---

EAC

**Klasyfikacja ETIM**

ETIM 8,0

EC001439 -  
Przełącznik  
czasowy