



| | | | |
|--|--|----|--|
| Przeznaczenie produktu | Przełącznik czasowy L48TPB | | |
| Seria produktu | L48TPB | | |
| Charakterystyka ogólna | | | |
| Opis | Przełącznik czasowy z opóźnionym zadziałaniem, wieloskalowy, wielonapięciowy, wersja do gniazd wtykowych | | |
| Funkcja | Opóźnione zadziałanie | | |
| Obwód zasilający | | | |
| Znamionowe napięcie zasilania pomocniczego U_s | | | 24VAC/DC |
| Częstotliwość znamionowa | Hz | | 50/60 |
| Zakres napięcia roboczego | | | 0.85...1.1 U_s |
| Maksymalny pobór/rozproszenie mocy | W | | 6VA |
| Odporność na mikro zaniki | ms | | ≤40 |
| Układ czasowy | | | |
| Zakres ustawień czasu | | | 0.05s...10min |
| Dokładność ustawień | % | | ±5 |
| Dokładność powtórzeń | % | | ±0.5 |
| Wpływ wahań napięcia | % | | ±0.5 |
| Czas kasowania | | | |
| | Podczas odliczania | ms | ≥100 |
| | Po odliczeniu | ms | ≥65 |
| Wyjścia przełącznikowe | | | |
| Liczba przełączników | Nr. | | 2 |
| Układ zestyków | | | 2 przełączne, zadziałanie z opóźnieniem lub 1 przełączny bezwzględny + 1 przełączny, zadziałanie z opóźnieniem |
| Maksymalne napięcie przełączane | VAC | | 250 |
| Prąd roboczy termiczny umowny I_{th} , IEC | A | | 5 |
| Oznaczenie UL/CSA i PN-EN 60947-5-1 | | | B300 |
| Izolacja (wejście-wyjście) | | | |
| Znamionowe napięcie izolacji U_i | V | | 250 |
| Próba napięciem sieci | kV | | 2 |
| Trwałość | | | |
| mechaniczna | cycles | | 3000000 |
| elektryczna (z obciążeniem znamionowym) | cycles | | 100000 |

Warunki otoczenia

Temperatura

Temperatura pracy

| | | |
|-------|----|-----|
| min. | °C | -10 |
| maks. | °C | +60 |

Temperatura składowania

| | | |
|-------|----|-----|
| min. | °C | -30 |
| maks. | °C | +80 |

Obudowa

Materiał obudowy

Samogasnący poliamid

Montaż obudowy

Obudowa do gniazd wtykowych 8 pinowych

Stopień ochrony

Stopień ochrony IP40 z przodu, IP20 na zaciskach

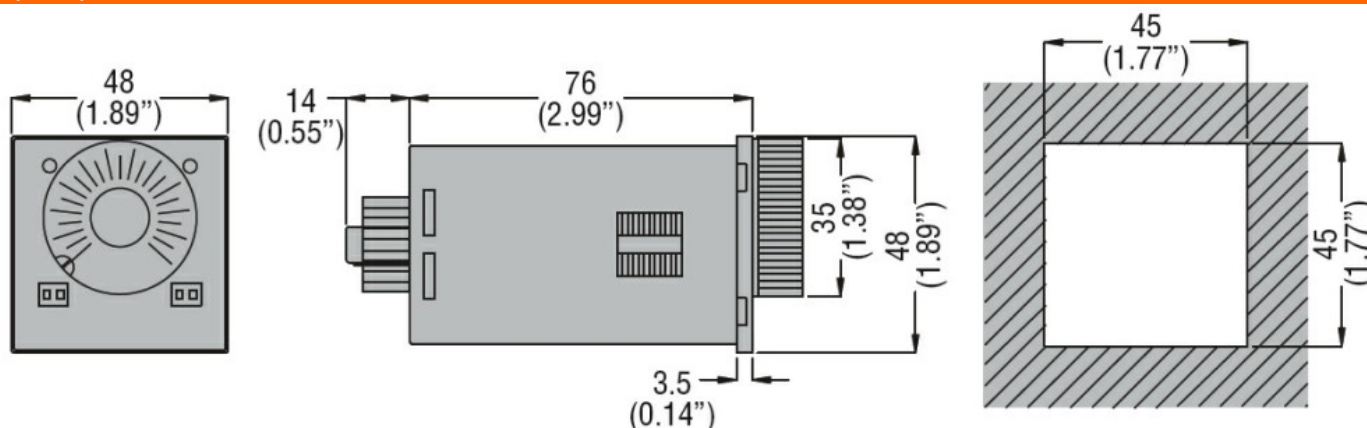
Wymiary (szer. x dł. x gł.)

mm 48 x 48 x 90

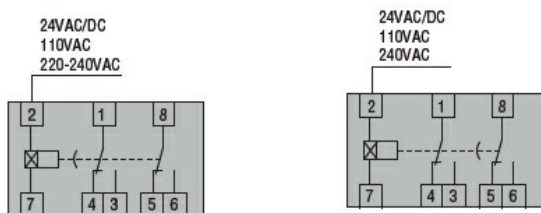
Masa

g 124

Wymiary



Schemat połączeń elektrycznych



Certyfikaty i zgodność

Zgodność

CSA C22.2 n°14

IEC/EN 61812-1

UL508

Certyfikaty

cURus

EAC

Klasyfikacja ETIM

ETIM 8,0

EC001439 -
Przełącznik
czasowy