



Przełącznik  
kontroli poziomu  
z funkcją  
opróżniania.  
Jednonapięciowy.  
Wersja  
modułowa  
LVM20  
Opróżnianie

Przeznaczenie produktu

Seria produktu

Funkcja

Zasilanie pomocnicze

Napięcie zasilania Typ

Jednonapięciowy

Znamionowe napięcie zasilania pomocniczego  $U_s$   
AC

|       |     |     |
|-------|-----|-----|
| min.  | VAC | 220 |
| maks. | VAC | 240 |

Zakres napięcia roboczego

0.85...1.1  $U_s$

Częstotliwość znamionowa

Hz 50/60

Maksymalny pobór mocy

VA 3.5

Maksymalne rozproszenie mocy

W 1.8

Charakterystyka wyjść

Liczba elektrod do podłączenia

Nr. 3

Typ elektrody

Elektrody i  
uchwyty: SN1 /  
SCM / CGL /  
PS31 / PS3S lub  
podobne

Napięcie elektrody

7.5 VAC

Czułość

kohm 2.5...50,  
regulowana

Opóźnienie czasowe

Czas zadziałania

s  $\leq 0.6$

Czas kasowania

s  $\leq 0.75$

Wyjścia przekaźnikowe

Liczba przekaźników

Nr. 1

Stan przekaźnika

Normalnie  
odwzbudzony,  
wzbudzony po  
zadziałaniu

Układ zestyków

1 zestyk  
przełączny

Znamionowe napięcie robocze AC (IEC)

VAC 250

Maksymalne napięcie przełączane

VAC 400

Prąd roboczy termiczny umowny  $I_{th}$ , IEC

A 8

Oznaczenie UL/CSA i PN-EN 60947-5-1

B300

Trwałość elektryczna (z obciążeniem znamionowym)

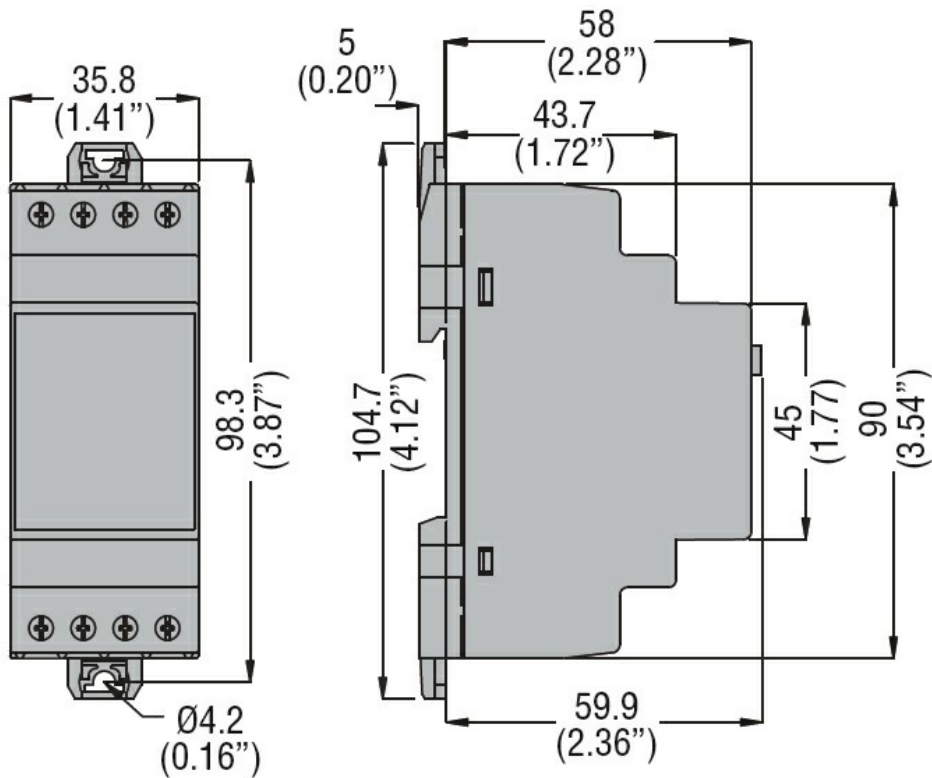
cycles  $10^5$

Trwałość mechaniczna

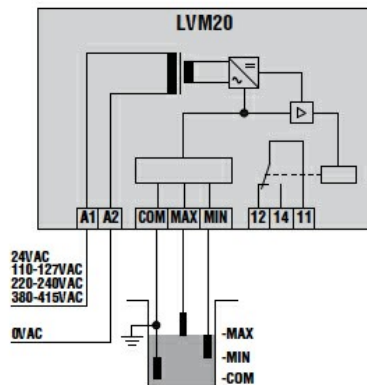
cycles  $30 \times 10^6$

Wskaźniki

|  |  |                     |     |
|--|--|---------------------|-----|
| Wskaźnik                                 | 1 green LED for power on 1 red LED for relay state             |                     |     |
| <b>Podłączenia</b>                       |  |                     |     |
| Typ zacisków                             | Śruba  |                     |     |
| Moment obrotowy dokręcania zacisków      | maks.  | Nm                  | 0.8 |
|  | maks.  | Ibin                | 7   |
| Przekrój poprzeczny przewodu             |  |                     |     |
| AWG/Kcmil                                | min.   | AWG                 | 24  |
|  | maks.  | AWG                 | 12  |
| IEC                                      | min.   | mm <sup>2</sup>     | 0.2 |
|  | maks.  | mm <sup>2</sup>     | 4   |
| <b>Izolacja</b>                          |  |                     |     |
| Znamionowe napięcie izolacji Ui          | V  | 415                 |     |
| Znamionowe napięcie udarowe Uimp         | kV   | 6                   |     |
| Próba napięciem sieci                    | kV   | 4                   |     |
| Podwójna Zasilanie/przełącznik/elektroda | VAC  | ≤250                |     |
| <b>Warunki otoczenia</b>                 |  |                     |     |
| Temperatura                              |  |                     |     |
| Temperatura pracy                        | min.   | °C                  | -20 |
|  | maks.  | °C                  | +60 |
| Temperatura składowania                  | min.   | °C                  | -30 |
|  | maks.  | °C                  | +80 |
| <b>Obudowa</b>                           |  |                     |     |
| Wykonanie                                | Modular DIN rail mounting                                      |                     |     |
| Liczba modułów                           | 2  |                     |     |
| Materiał obudowy                         | Samogasnący poliamid   |                     |     |
| Montaż                                   | Szyna DIN 35 mm (IEC/EN 60715) lub śrubami przy użyciu klipsów |                     |     |
| Stopień ochrony według IEC               | Stopień ochrony IP40 z przodu/IP20 na zaciskach                |                     |     |
| Wymiary (szer. x dł. x gł.)              | mm   | 35.8 x 104.7 x 64.9 |     |
| Masa                                     | g  | 215                 |     |
| <b>Wymiary</b>                           |  |                     |     |



### Schemat połączeń elektrycznych



### Certyfikaty i zgodność

#### Zgodność

CSA C22.2 n° 14.

IEC/EN 60255-5

IEC/EN 61000-6-2

IEC/EN 61000-6-3

UL508

#### Certyfikaty

cULus

EAC

### Klasyfikacja ETIM

ETIM 8,0

EC001447 -  
Przełącznik  
kontrolny poziomu  
(cieczy)