



Przełącznik  
kontroli poziomu  
z funkcją  
opróżniania.  
Jednonapięciowy.  
Wersja  
modułowa  
LVM20  
Opróżnianie

Przeznaczenie produktu

Seria produktu

Funkcja

### Zasilanie pomocnicze

Napięcie zasilania Typ

Jednonapięciowy

Znamionowe napięcie zasilania pomocniczego  $U_s$

AC

min. VAC 24

Zakres napięcia roboczego

0.85...1.1  $U_s$

Częstotliwość znamionowa

Hz 50/60

Maksymalny pobór mocy

VA 3.5

Maksymalne rozproszenie mocy

W 1.8

### Charakterystyka wyjść

Liczba elektrod do podłączenia

Nr. 3

Typ elektrody

Elektrody i  
uchwyty: SN1 /  
SCM / CGL /  
PS31 / PS3S lub  
podobne

Napięcie elektrody

7.5 VAC

Czułość

kohm 2.5...50,  
regulowana

### Opóźnienie czasowe

Czas zadziałania

s  $\leq 0.6$

Czas kasowania

s  $\leq 0.75$

### Wyjścia przekaźnikowe

Liczba przekaźników

Nr. 1

Stan przekaźnika

Normalnie  
odwzbudzony,  
wzbudzony po  
zadziałaniu

Układ zestyków

1 zestyk  
przełączny

Znamionowe napięcie robocze AC (IEC)

VAC 250

Maksymalne napięcie przełączane

VAC 400

Prąd roboczy termiczny umowny  $I_{th}$ , IEC

A 8

Oznaczenie UL/CSA i PN-EN 60947-5-1

B300

Trwałość elektryczna (z obciążeniem znamionowym)

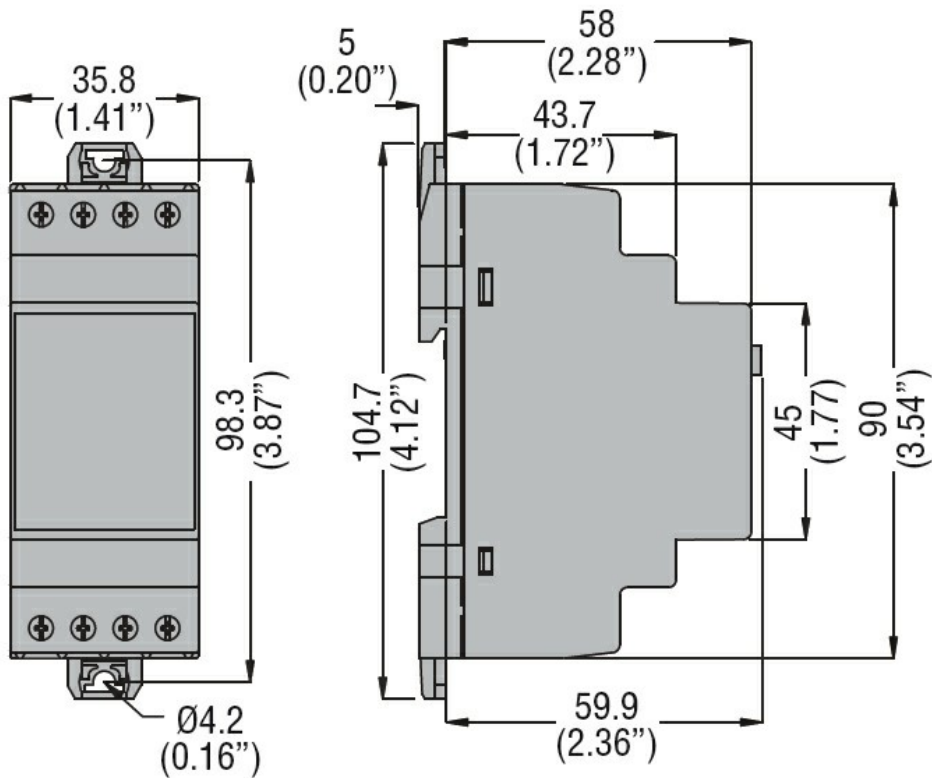
cycles  $10^5$

Trwałość mechaniczna

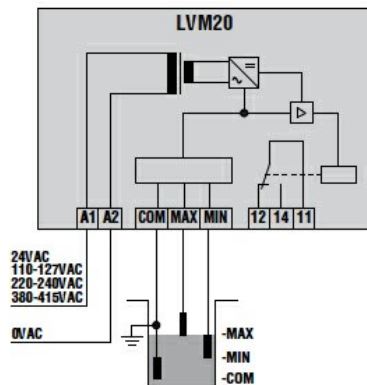
cycles  $30 \times 10^6$

### Wskaźniki

Wskaźnik	1 green LED for power on 1 red LED for relay state		
<b>Podłączenia</b>			
Typ zacisków	Śruba		
Moment obrotowy dokręcania zacisków	maks.	Nm	0.8
	maks.	Ibin	7
Przekrój poprzeczny przewodu			
AWG/Kcmil	min.	AWG	24
	maks.	AWG	12
IEC	min.	mm <sup>2</sup>	0.2
	maks.	mm <sup>2</sup>	4
<b>Izolacja</b>			
Znamionowe napięcie izolacji Ui	V	415	
Znamionowe napięcie udarowe Uimp	kV	6	
Próba napięciem sieci	kV	4	
Podwójna Zasilanie/przełącznik/elektroda	VAC	≤250	
<b>Warunki otoczenia</b>			
Temperatura			
Temperatura pracy	min.	°C	-20
	maks.	°C	+60
Temperatura składowania	min.	°C	-30
	maks.	°C	+80
<b>Obudowa</b>			
Wykonanie	Modular DIN rail mounting		
Liczba modułów	2		
Materiał obudowy	Samogasnący poliamid		
Montaż	Szyna DIN 35 mm (IEC/EN 60715) lub śrubami przy użyciu klipsów		
Stopień ochrony według IEC	Stopień ochrony IP40 z przodu/IP20 na zaciskach		
Wymiary (szer. x dł. x gł.)	mm	35.8 x 104.7 x 64.9	
Masa	g	215	
<b>Wymiary</b>			



### Schemat połączeń elektrycznych



### Certyfikaty i zgodność

#### Zgodność

CSA C22.2 n° 14.

IEC/EN 60255-5

IEC/EN 61000-6-2

IEC/EN 61000-6-3

UL508

#### Certyfikaty

cULus

EAC

### Klasyfikacja ETIM

ETIM 8,0

EC001447 -  
Przełącznik  
kontrolny poziomu  
(cieczy)