



Przełącznik
kontroli poziomu
z funkcją
opróżniania lub
napełniania.
Dwunapięciowy.
Wersja
modułowa
LVM30
Opróżnianie lub
napełnianie

Przeznaczenie produktu

Seria produktu

Funkcja

Zasilanie pomocnicze

Napięcie zasilania Typ		Dwunapięciowy
Znamionowe napięcie zasilania pomocniczego Us		110... 127VAC/380... 415VAC
Zakres napięcia roboczego		0.85...1.1 Us
Częstotliwość znamionowa	Hz	50/60
Maksymalny pobór mocy	VA	5.5
Maksymalne rozproszenie mocy	W	2.8

Charakterystyka wyjść

Liczba elektrod do podłączenia	Nr.	3
Typ elektrody		Elektrody i uchwyty: SN1 / SCM / CGL / PS31 / PS3S lub podobne
Napięcie elektrody		7.5 VAC
Czułość	kohm	2.5...50, regulowana

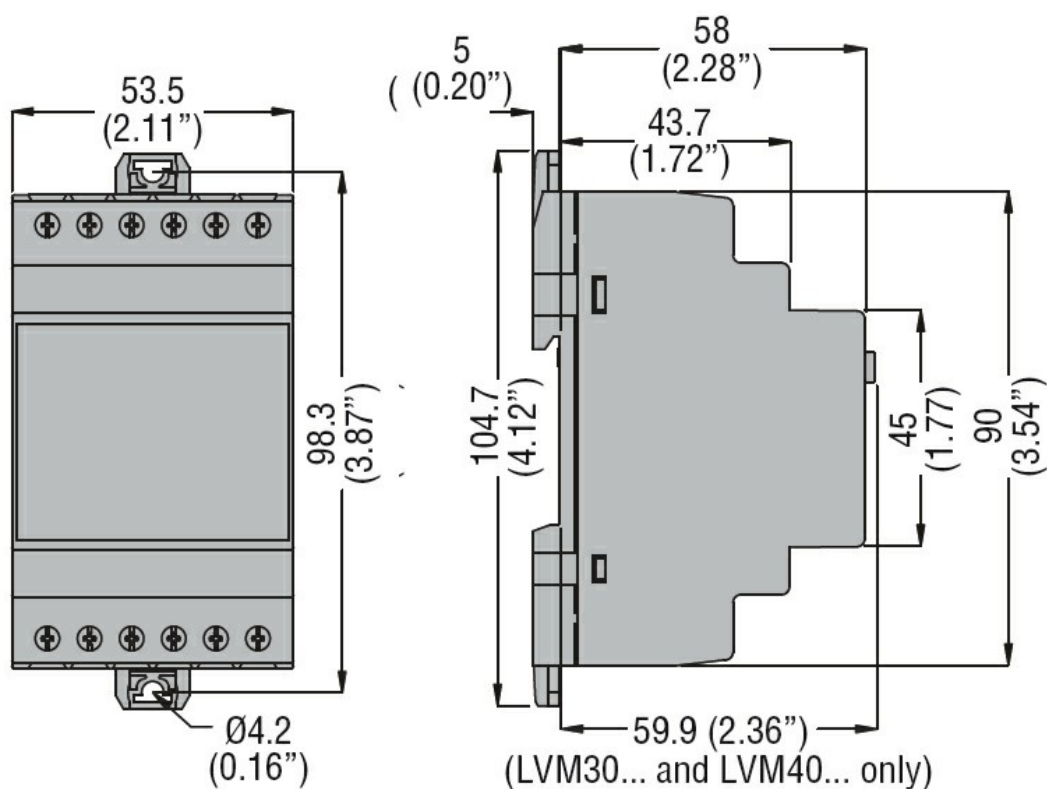
Opóźnienie czasowe

Czas zadziałania	s	1
Czas kasowania	s	1
Opóźnienie zadziałania czujnika		OFF...10s

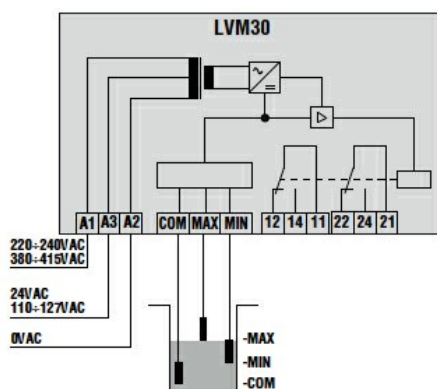
Wyjścia przełącznikowe

Liczba przełączników	Nr.	2
Stan przełącznika		Normalnie odwzbudzony, wzbudzony po zadziałaniu
Układ zestyków		2 zestyki przełączne (SPDT), każdy
Znamionowe napięcie robocze AC (IEC)	VAC	250
Maksymalne napięcie przełączane	VAC	400
Prąd roboczy termiczny umowny Ith, IEC	A	8
Oznaczenie UL/CSA i PN-EN 60947-5-1		B300

Trwałość elektryczna (z obciążeniem znamionowym)				cycles	10 ⁵
Trwałość mechaniczna				cycles	30x10 ⁶
Wskaźniki					
Wskaźnik					1 green LED for power on 1 red LED for relay state
Podłączenia					
Typ zacisków					Śruba
Moment obrotowy dokręcania zacisków				maks.	Nm 0.8
				maks.	lbin 7
Przekrój poprzeczny przewodu					
AWG/Kcmil				min.	AWG 24
				maks.	AWG 12
	IEC			min.	mm ² 0.2
				maks.	mm ² 4
Izolacja					
Znamionowe napięcie izolacji Ui				V	415
Znamionowe napięcie udarowe Uimp				kV	6
Próba napięciem sieci				kV	4
Podwójna Zasilanie/przełącznik/elektroda				VAC	≤250
Warunki otoczenia					
Temperatura					
	Temperatura pracy			min.	°C -20
				maks.	°C +60
	Temperatura składowania			min.	°C -30
				maks.	°C +80
Obudowa					
Wykonanie					Modular DIN rail mounting
Liczba modułów					3
Materiał obudowy					Samogasnący poliamid
Montaż					Szyna DIN 35 mm (IEC/EN 60715) lub śrubami przy użyciu klipsów
Stopień ochrony według IEC					Stopień ochrony IP40 z przodu/IP20 na zaciskach
Wymiary (szer. x dł. x gł.)				mm	53.5 x 104.7 x 64.9
Masa				g	315
Wymiary					



Schemat połączeń elektrycznych



Certyfikaty i zgodność

Zgodność

CSA C22.2 n° 14
IEC/EN 60255-5
IEC/EN 61000-6-2
IEC/EN 61000-6-3
UL508

Certyfikaty

cULus
EAC

Klasyfikacja ETIM

ETIM 8,0

EC001447 -
Przełącznik
kontrolny poziomu
(cieczy)