



Przeznaczenie produktu

Seria produktu

Funkcja

Wielofunkcyjny przełącznik kontroli poziomu. Jednonapięciowy. Wersja modułowa LVM40  
Wielofunkcyjny: opróżnianie z alarmami, napełnianie z alarmami, opróżnianie ze zmianą priorytetu rozruchu, napełnianie ze zmianą priorytetu rozruchu, opróżnianie studni i napełnianie zbiornika oraz alarmy

#### Zasilanie pomocnicze

Napięcie zasilania Typ	Jednonapięciowy		
Znamionowe napięcie zasilania pomocniczego Us			
	AC		
		min.	VAC 24
Zakres napięcia roboczego			0.85...1.1 Us
Częstotliwość znamionowa		Hz	50/60
Maksymalny pobór mocy		VA	4.5
Maksymalne rozproszenie mocy		W	2.8

#### Charakterystyka wyjść

Liczba elektrod do podłączenia	Nr.	5
Typ elektrody		Elektrody i uchwyty: SN1 / SCM / CGL / PS31 / PS3S lub podobne
Napięcie elektrody		10 Vpp
Czułość	kohm	2.5...200 adjustable

#### Opóźnienie czasowe

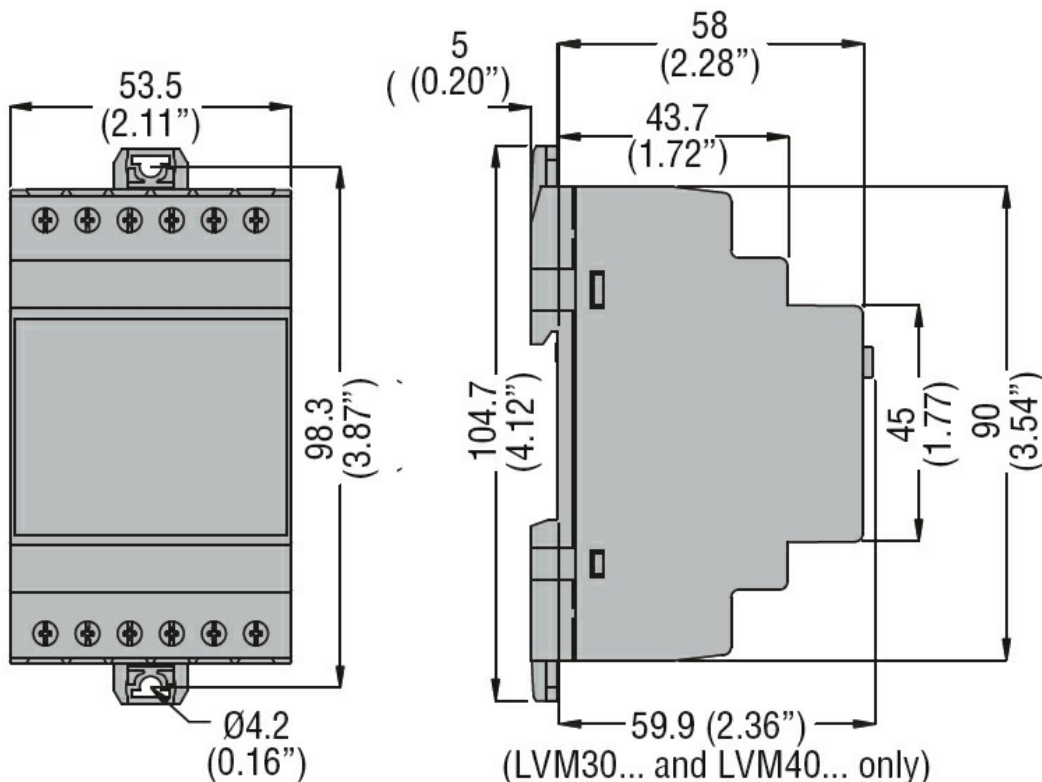
Czas zadziałania	s	1
Czas kasowania	s	1
Opóźnienie zadziałania czujnika		1...10s

#### Wyjścia przełącznikowe

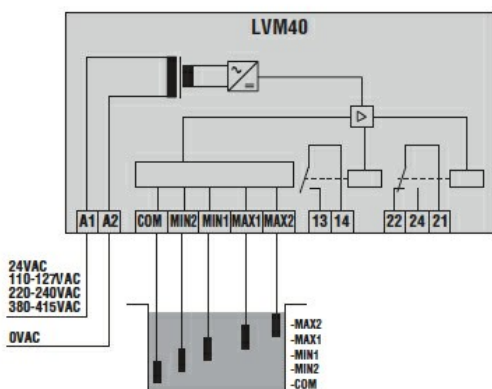
Liczba przełączników	Nr.	2
----------------------	-----	---

Stan przekaźnika				Normalnie odwzbudzony, wzbudzony po zadziałaniu
Układ zestyków				1 zestyk przełączny + 1 zestyk NO
Znamionowe napięcie robocze AC (IEC)		VAC		250
Maksymalne napięcie przełączane		VAC		400
Prąd roboczy termiczny umowny I <sub>th</sub> , IEC		A		8
Oznaczenie UL/CSA i PN-EN 60947-5-1				B300
Trwałość elektryczna (z obciążeniem znamionowym)		cycles		10 <sup>5</sup>
Trwałość mechaniczna		cycles		30x10 <sup>6</sup>
<b>Wskaźniki</b>				
Wskaźnik				1 green LED indicator for power on 2 red LEDs for relay state 2 red LEDs for probe state
<b>Podłączenia</b>				
Moment obrotowy dokręcania zacisków		maks. maks.	Nm lbin	0.8 7
Przekrój poprzeczny przewodu				
AWG/Kcmil		min. maks.	AWG AWG	24 12
IEC		min. maks.	mm <sup>2</sup> mm <sup>2</sup>	0.2 4
<b>Izolacja</b>				
Znamionowe napięcie izolacji U <sub>i</sub>			V	415
Znamionowe napięcie udarowe U <sub>imp</sub>			kV	6
Próba napięciem sieci			kV	4
Podwójna Zasilanie/przekaźnik/elektroda			VAC	≤250
<b>Warunki otoczenia</b>				
Temperatura				
Temperatura pracy		min. maks.	°C °C	-20 +60
Temperatura składowania		min. maks.	°C °C	-30 +80
<b>Obudowa</b>				
Wykonanie				Modular DIN rail mounting
Liczba modułów				3
Materiał obudowy				Samogasnący poliamid
Montaż				Szyna DIN 35 mm (IEC/EN 60715) lub śrubami przy użyciu klipsów

Stopień ochrony według IEC		Stopień ochrony IP40 z przodu/IP20 na zaciskach
Wymiary (szer. x dł. x gł.)	mm	53.5 x 104.7 x 64.9
Masa	g	278
<b>Wymiary</b>		



**Schemat połączeń elektrycznych**



**Certyfikaty i zgodność**

**Zgodność**

CSA C22.2 n° 14

IEC/EN 60255-5

IEC/EN 61000-6-2

IEC/EN 61000-6-3

UL508

**Certyfikaty**

cULus

---

EAC

Klasyfikacja ETIM

ETIM 8,0

EC001447 -  
Przełącznik  
kontrolny poziomu  
(cieczy)