



Przeznaczenie produktu

Seria produktu

Funkcja

Wielofunkcyjny przełącznik kontroli poziomu. Jednonapięciowy. Wersja modułowa LVM40
Wielofunkcyjny: opróżnianie z alarmami, napełnianie z alarmami, opróżnianie ze zmianą priorytetu rozruchu, napełnianie ze zmianą priorytetu rozruchu, opróżnianie studni i napełnianie zbiornika oraz alarmy

Zasilanie pomocnicze

Napięcie zasilania Typ	Jednonapięciowy
Znamionowe napięcie zasilania pomocniczego Us	
AC	

	min.	VAC	380
	maks.	VAC	415
Zakres napięcia roboczego			0.85...1.1 Us
Częstotliwość znamionowa		Hz	50/60
Maksymalny pobór mocy		VA	4.5
Maksymalne rozproszenie mocy		W	2.8

Charakterystyka wyjść

Liczba elektrod do podłączenia	Nr.	5
Typ elektrody		Elektrody i uchwyty: SN1 / SCM / CGL / PS31 / PS3S lub podobne
Napięcie elektrody		10 Vpp
Czułość	kohm	2.5...200 adjustable

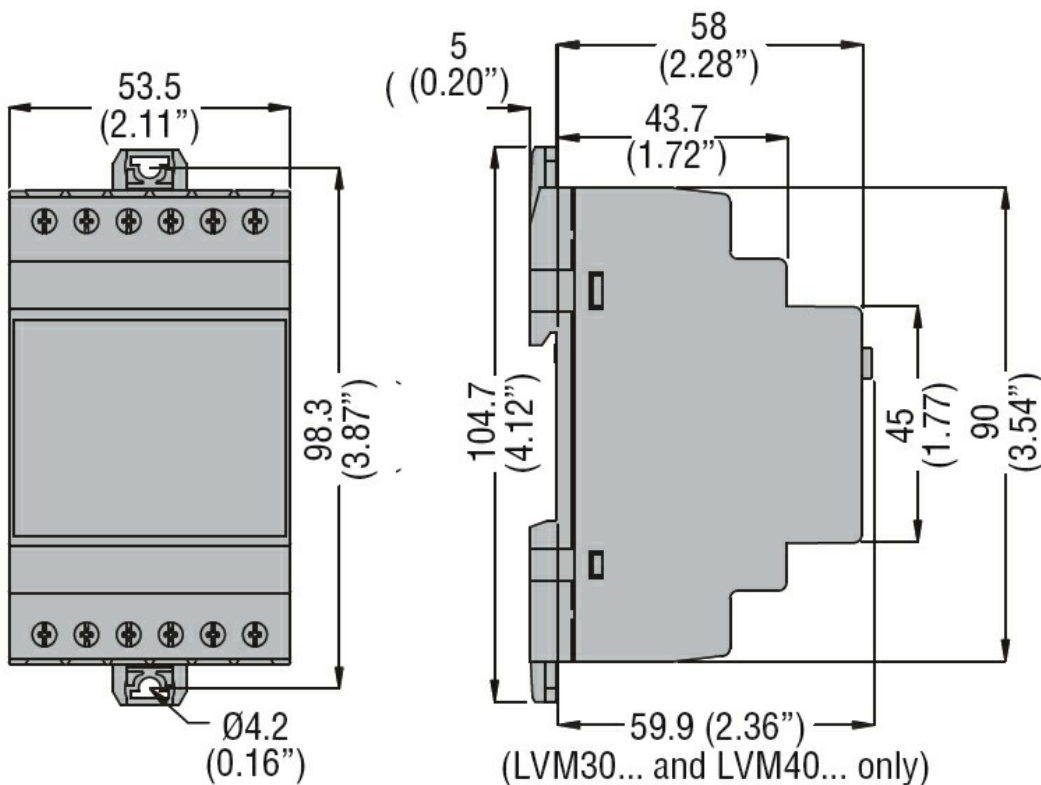
Opóźnienie czasowe

Czas zadziałania	s	1
Czas kasowania	s	1
Opóźnienie zadziałania czujnika		1...10s

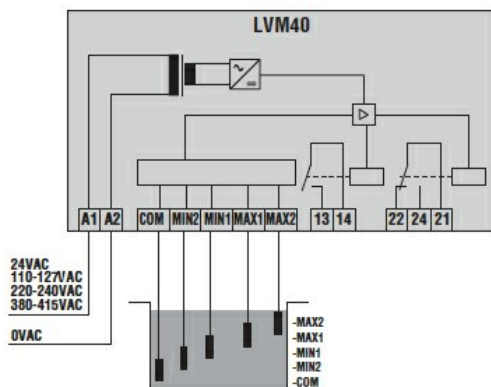
Wyjścia przełącznikowe

Montaż	Szyna DIN 35 mm (IEC/EN 60715) lub śrubami przy użyciu klipsów
Stopień ochrony według IEC	Stopień ochrony IP40 z przodu/IP20 na zaciskach
Wymiary (szer. x dł. x gł.)	mm 53.5 x 104.7 x 64.9
Masa	g 278

Wymiary



Schemat połączeń elektrycznych



Certyfikaty i zgodność

Zgodność

CSA C22.2 n° 14
IEC/EN 60255-5
IEC/EN 61000-6-2

IEC/EN 61000-6-3
UL508

Certyfikaty

cULus
EAC

Klasyfikacja ETIM

ETIM 8,0

EC001447 -
Przełącznik
kontrolny poziomu
(cieczy)