



Przeznaczenie produktu

Seria produktu

Pomocnicze napięcie zasilania

Liczba wejść

Liczba wyjść

Nr. 4 digital

Nr. 4 relay

Moduł rozszerzeń mikro PLC, 4 wejścia cyfrowe + 4 wyjścia przekaźników LRE08RA024

24VAC

### Zasilanie

Znamionowe napięcie zasilania pomocniczego

24VAC

Zakres napięcia roboczego

20.4...28.8VAC

Zakres roboczej częstotliwości

Hz 47...63

### Wejścia cyfrowe

Liczba wejść cyfrowych

Nr. 4

Napięcie znamionowe

V 24VAC

Sygnaly wejściowe

Stan 0 (WYŁ.)

<6VAC

Stan 1 (WŁ.)

>14VAC

### Wyjścia cyfrowe

Liczba wyjść cyfrowych

Nr. 4

Typ

Przełącznik

### Podłączenia

Typ zacisków

Śruba

### Warunki otoczenia

Temperatura

Temperatura pracy

min. °C -20  
maks. °C +55

Temperatura składowania

min. °C -40  
maks. °C +70

Wilgotność względna

% <90% (non condensing)

### Obudowa

Montaż obudowy

Szyna DIN 35 mm lub montaż śrubowy (M4x15 mm)

Stopień ochrony

IP20

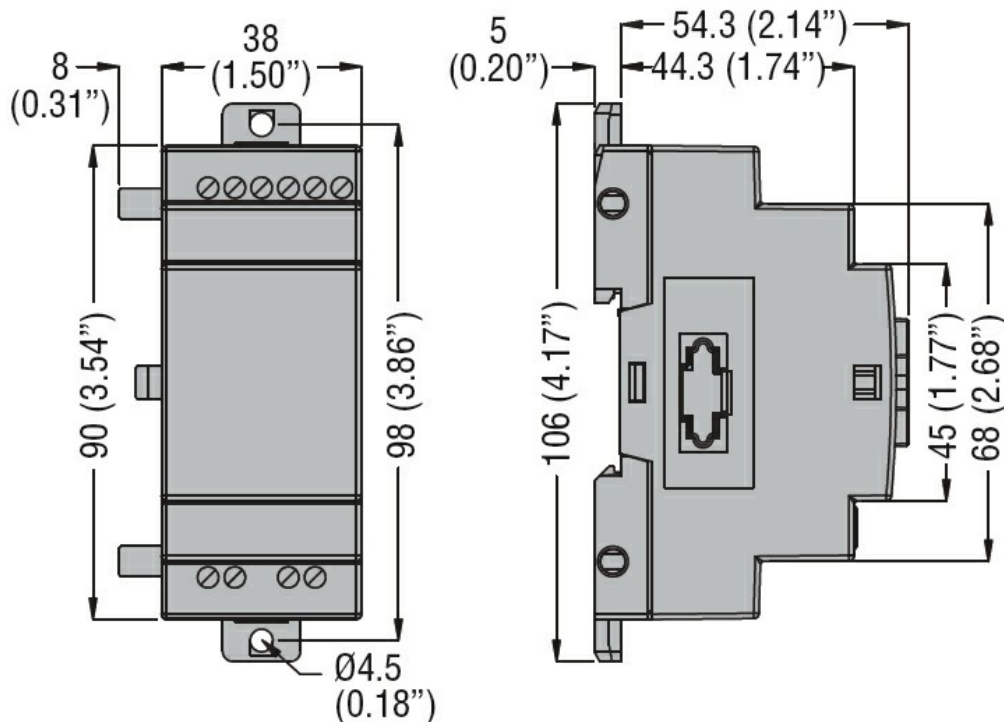
Wymiary (szer. x dł. x gł.)

mm 38 x 106 x 59.3

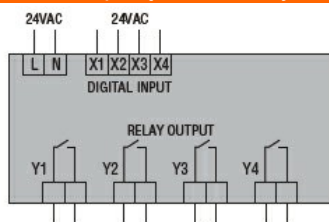
Masa

g 180

### Wymiary



### Schemat połączeń elektrycznych



### Certyfikaty i zgodność

Zgodność

CSA C22.2 n° 142

IEC/EN 61131-2

UL508

Certyfikaty

cULus

EAC

### Klasyfikacja ETIM

ETIM 8,0

EC001419 -  
Moduł  
wejść/wyjść  
cyfrowych  
sterownika PLC