



Przeznaczenie produktu

Przełączniki
ziemnozwarciowe
R1D

Seria produktu

Charakterystyka ogólna

Opis

Urządzenie
tablicowe z
przezroczystą
osłoną, 1 próg
zadziałania

Obwód sterowniczy

Przekładnik toroidalny

Zewnętrzny

Nastawy

Próg zadziałania ($I_{\Delta n}$)

(x0,1)	A	0.025...0.25
(x1)	A	0.25...2.5
(x10)	A	2.5...25
(powielacz zewnętrzny)	A	25...250

Czas zadziałania

(tx1)	s	0.02...0.5
(tx10)	s	0.2...5

Wybór współczynnika skali $I_{\Delta n}$ i t

Za pomocą
przełączników

Kasowanie

Kasowanie
automatyczne lub
ręczne przy
użyciu przyciski
na panelu
przednim

Przycisk testowy

Yes

Kontrola obwodu wyłączającego

Nie

Zasilanie pomocnicze

Pomocnicze znamionowe napięcie zasilania U_s

24-48VAC/DC

Zestyki wyjściowe

1

Częstotliwość znamionowa

Hz 50...60

Maksymalny pobór mocy

VA 5.5

Wyjścia przełącznikowe

Stan przełącznika

Normalnie
odwzbudzony

Układ zestyków

1 zestyk
przełączny
(zadziałanie)

Prąd termiczny umowny I_{th} , IEC

5A - 250VAC

Izolacja

Próba napięciem sieci

kV 2.5kV for 60s

Wskaźniki

Obecność napięcia pomocniczego (ON)

Zielony wskaźnik
LED

Zadziałanie przekaźnika (TRIP) Czerwona lampka LED

Podłączenia

Typ zacisków Stałe

Moment obrotowy dokręcania zacisków

maks.	Nm	0.5
maks.	lbin	4.5

Przekrój przewodu

AWG/Kcmil	min.	24
	maks.	12

IEC	min.	mm ²	0.2
	maks.	mm ²	2.5

Trwałość

mechaniczna cycles 5000000

elektryczna cycles 300000

Warunki otoczenia

Temperatura

Temperatura pracy	min.	°C	-10
	maks.	°C	+60

Temperatura składowania	min.	°C	-20
	maks.	°C	+80

Wilgotność względna % ≤90%

Obudowa

Materiał obudowy Samogasnący poliwęglan

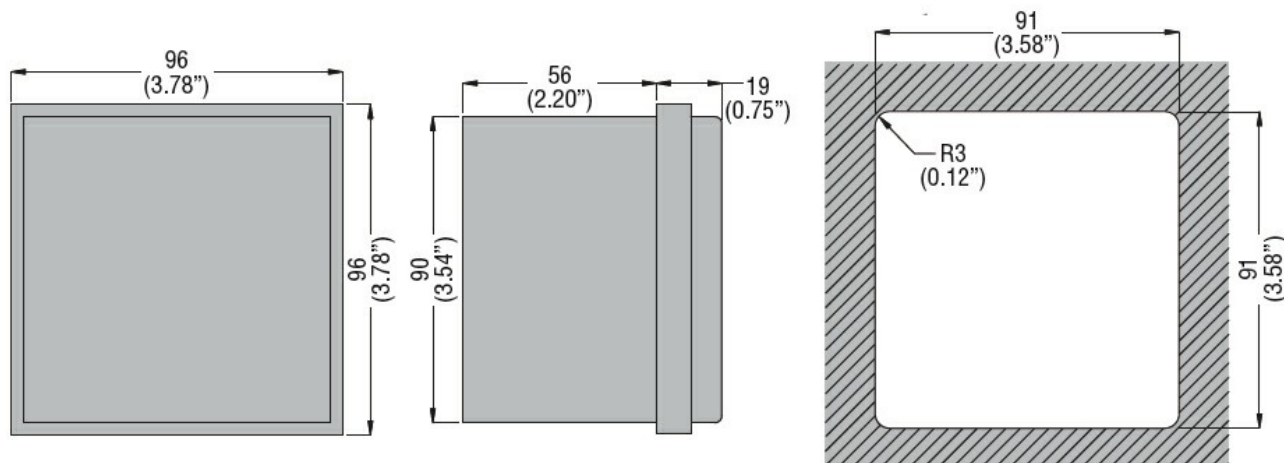
Montaż obudowy Montaż tablicowy

Stopień ochrony Stopień ochrony IP40 z przodu, IP20 na zaciskach

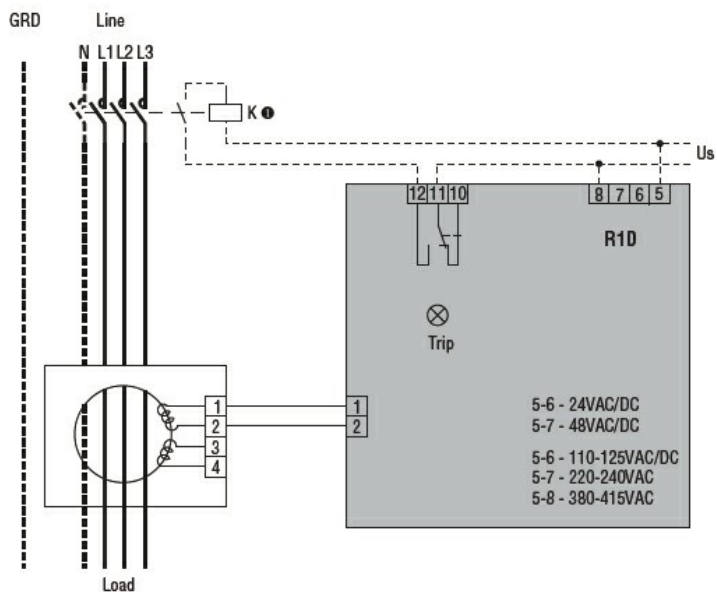
Wymiary (szer. x dł. x gł.) mm 96x96x75

Masa g 280

Wymiary



Schemat połączeń elektrycznych



Certyfikaty i zgodność

Zgodność z normami

IEC/EN 60947-2

Certyfikaty

EAC

Klasyfikacja ETIM

ETIM 8,0

EC001445 -
Przełącznik
kontrolujący prąd
różnicowy