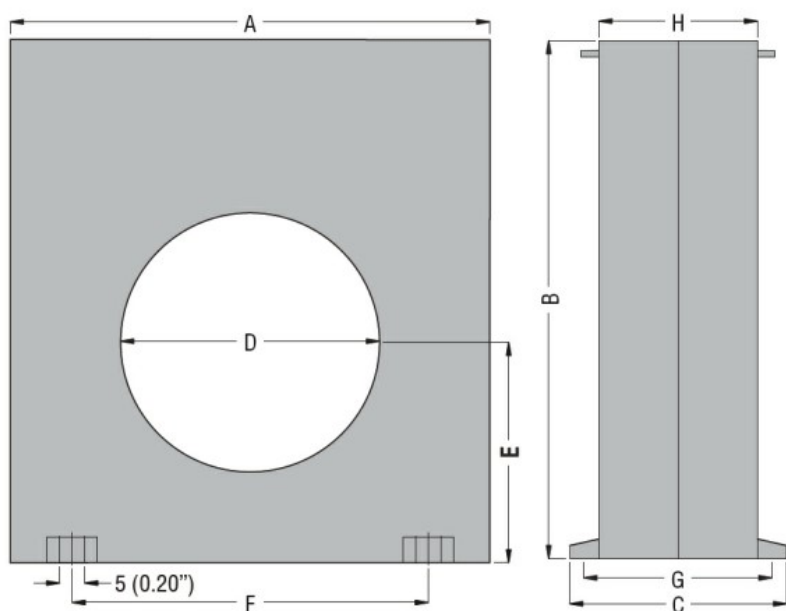




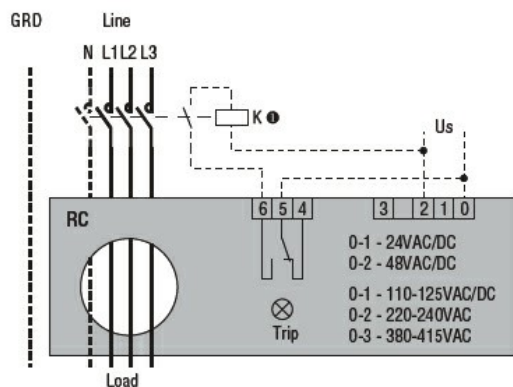
Przeznaczenie produktu				Przełączniki ziemnozwarciowe RC
Seria produktu				RC
Charakterystyka ogólna				
Opis				Wykonanie kompaktowe, 1 próg zadziałania
Obwód sterowniczy				
Przekładnik toroidalny				Średnica wewnętrzna 35mm/1.38"
Nastawy	Próg zadziałania (IΔn)	(x0,1)	A	0.025...0.25
		(x1)	A	0.25...2.5
		(x10)	A	2.5...25
	Czas zadziałania	(tx1)	s	0.02...0.5
		(tx10)	s	0.2...5
Wybór współczynnika skali IΔn i t				Za pomocą przełączników
Kasowanie				Kasowanie automatyczne lub ręczne przy użyciu przyciski na panelu przednim
Przycisk testowy				Yes
Kontrola obwodu wyłączającego				Nie
Zasilanie pomocnicze				
Pomocnicze znamionowe napięcie zasilania Us				24-48VAC/DC
Zestyki wyjściowe				1
Częstotliwość znamionowa		Hz		50...60
Maksymalny pobór mocy		VA		3
Wyjścia przekaźnikowe				
Stan przekaźnika				Normalnie odwzbudzony
Układ zestyków				1 zestyk przełączny (zadziałanie)
Prąd termiczny umowny Ith, IEC				5A - 250VAC
Izolacja				
Próba napięciem sieci		KV		2.5kV for 60s
Wskaźniki				
Obecność napięcia pomocniczego (ON)				Zielony wskaźnik LED

Zadziałanie przekaźnika (TRIP)				Czerwona lampka LED
Podłączenia				
Typ zacisków				Stałe
Moment obrotowy dokręcania zacisków		maks.	Nm	0.5
		maks.	Ibin	4.5
Przekrój przewodu				
	AWG/Kcmil			
		min.		24
		maks.		12
	IEC			
		min.	mm ²	0.2
		maks.	mm ²	2.5
Trwałość				
mechaniczna			cycles	50000000
elektryczna			cycles	300000
Warunki otoczenia				
Temperatura				
	Temperatura pracy			
		min.	°C	-10
		maks.	°C	+60
	Temperatura składowania			
		min.	°C	-20
		maks.	°C	+80
Wilgotność względna			%	≤90%
Obudowa				
Materiał obudowy				Samogasnący poliwęglan
Montaż obudowy				Szyna DIN 35 mm
Stopień ochrony				IP20 dla zacisków
Wymiary (szer. x dł. x gł.)			mm	100x110x70
Masa			g	485
Wymiary				



TYPE	A	B	C	D	E	F	G	H
RC35	100 (3.94")	110 (4.33")	70 (2.75")	35 (1.38")	47 (1.85")	60 (2.36")	60 (2.36")	50 (1.97")
RC60	100 (3.94")	110 (4.33")	70 (2.75")	60 (2.36")	47 (1.85")	60 (2.36")	60 (2.36")	50 (1.97")
RC80	150 (5.90")	160 (6.30")	70 (2.75")	80 (3.15")	70 (2.75")	110 (4.33")	60 (2.36")	50 (1.97")
RC110	150 (5.90")	160 (6.30")	70 (2.75")	110 (4.33")	70 (2.75")	110 (4.33")	60 (2.36")	50 (1.97")

Schemat połączeń elektrycznych



Certyfikaty i zgodność

Zgodność z normami

IEC/EN 60947-2

Certyfikaty

EAC

Klasyfikacja ETIM

ETIM 8,0

EC001445 -
Przełącznik
kontroli prądu
różnicowego