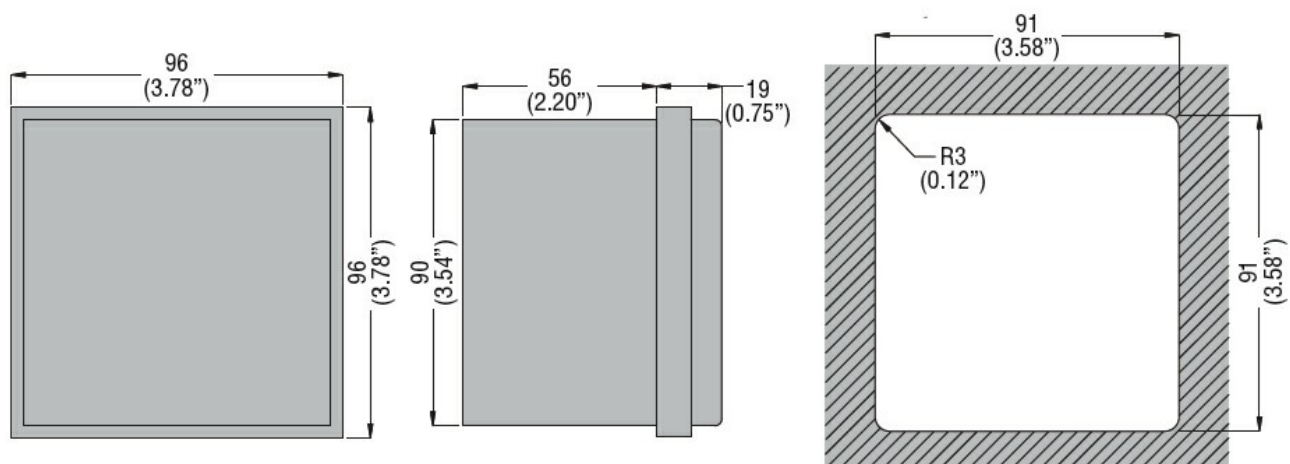




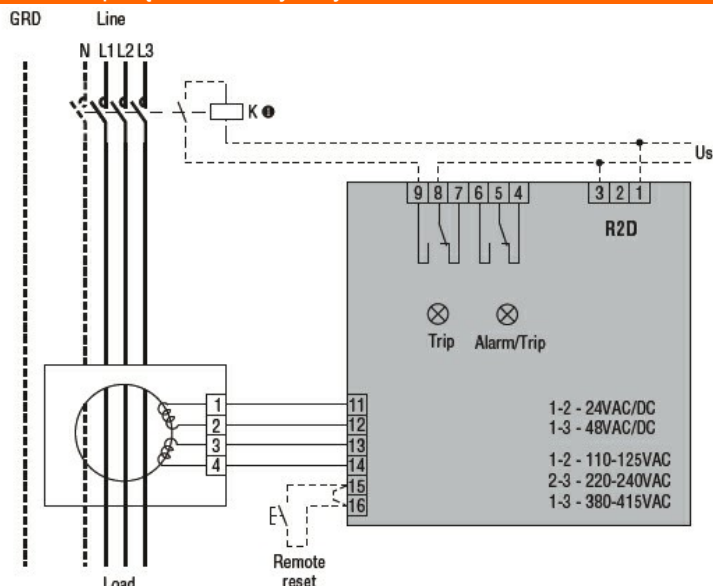
Przeznaczenie produktu				Przełączniki ziemnozwarciowe R2D
Seria produktu				R2D
<b>Charakterystyka ogólna</b>				
Opis				Urządzenie tablicowe z przezroczystą osłoną, 2 progi zadziałania
<b>Obwód sterowniczy</b>				
Przekładnik toroidalny				Zewnętrzny
Nastawy	Próg zadziałania ( $I\Delta n$ )	(x0,1)	A	0.025...0.25
		(x1)	A	0.25...2.5
		(x10)	A	2.5...25
		(powielacz zewnętrzny)	A	25...250
	Próg alarmu wstępnego		$I?n$	70% $I\Delta n$ (stały)
	Czas zadziałania	(tx1)	s	0.02...0.5
		(tx10)	s	0.2...5
Wybór współczynnika skali $I\Delta n$ i t				Za pomocą przełączników
Kasowanie				Automatycznie przez zamknięcie zewnętrznego zestyku. Ręcznie przez przycisk na panelu przednim lub zewnętrznym zestyk
Przycisk testowy				Yes
Kontrola obwodu wyłączającego				Nie
<b>Zasilanie pomocnicze</b>				
Pomocnicze znamionowe napięcie zasilania Us				110...125/220...240/380...415VAC
Zakres napięcia pracy				110...125VAC or 220...240VAC or 380...415VAC
Zestyki wyjściowe				2
Częstotliwość znamionowa			Hz	50...60
Maksymalny pobór mocy			VA	4.5
<b>Wyjścia przekaźnikowe</b>				

Stan przekaźnika				Programowalne jako wzbudzone lub odwzbudzone
Układ zestyków				2 zestyki przełączne (SPDT), każdy, programowalne: 2 dla zadziałania lub 1 dla zadziałania i 1 dla alarmu
Prąd termiczny umowny I <sub>th</sub> , IEC				5A - 250VAC
<b>Izolacja</b>				
Próba napięciem sieci			kV	2.5kV for 60s
<b>Wskaźniki</b>				
Obecność napięcia pomocniczego (ON)				Zielony wskaźnik LED
Zadziałanie przekaźnika (TRIP)				Czerwona lampka LED
Alarm wstępny zadziałania (ALARM)				Czerwona lampka LED
<b>Podłączenia</b>				
Typ zacisków				Stałe
Moment obrotowy dokręcania zacisków		maks.	Nm	0.5
		maks.	lbin	4.5
Przekrój przewodu	AWG/Kcmil			
		min.		24
		maks.		12
	IEC			
		min.	mm <sup>2</sup>	0.2
		maks.	mm <sup>2</sup>	2.5
<b>Trwałość</b>				
mechaniczna			cycles	5000000
elektryczna			cycles	300000
<b>Warunki otoczenia</b>				
Temperatura	Temperatura pracy			
		min.	°C	-10
		maks.	°C	+60
	Temperatura składowania			
		min.	°C	-20
		maks.	°C	+80
Wilgotność względna			%	≤90%
<b>Obudowa</b>				
Materiał obudowy				Samogasnący poliwęglan
Montaż obudowy				Montaż tablicowy
Stopień ochrony				Stopień ochrony IP40 z przodu, IP20 na zaciskach
Wymiary (szer. x dł. x gł.)			mm	96x96x75
Masa			g	395

Wymiary



Schemat połączeń elektrycznych



Certyfikaty i zgodność

Zgodność z normami

IEC/EN 60947-2

Certyfikaty

EAC

Klasyfikacja ETIM

ETIM 8,0

EC001445 -  
Przełącznik  
kontrolny prądu  
różnicowego